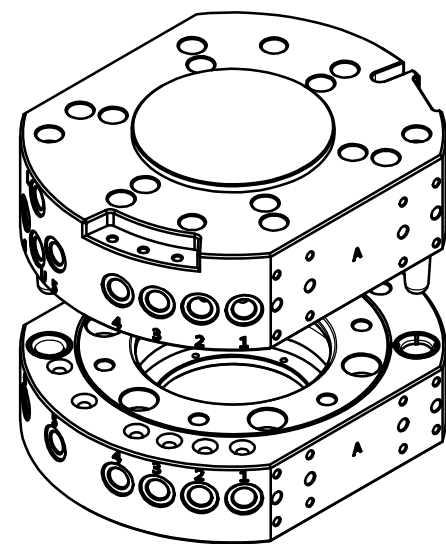
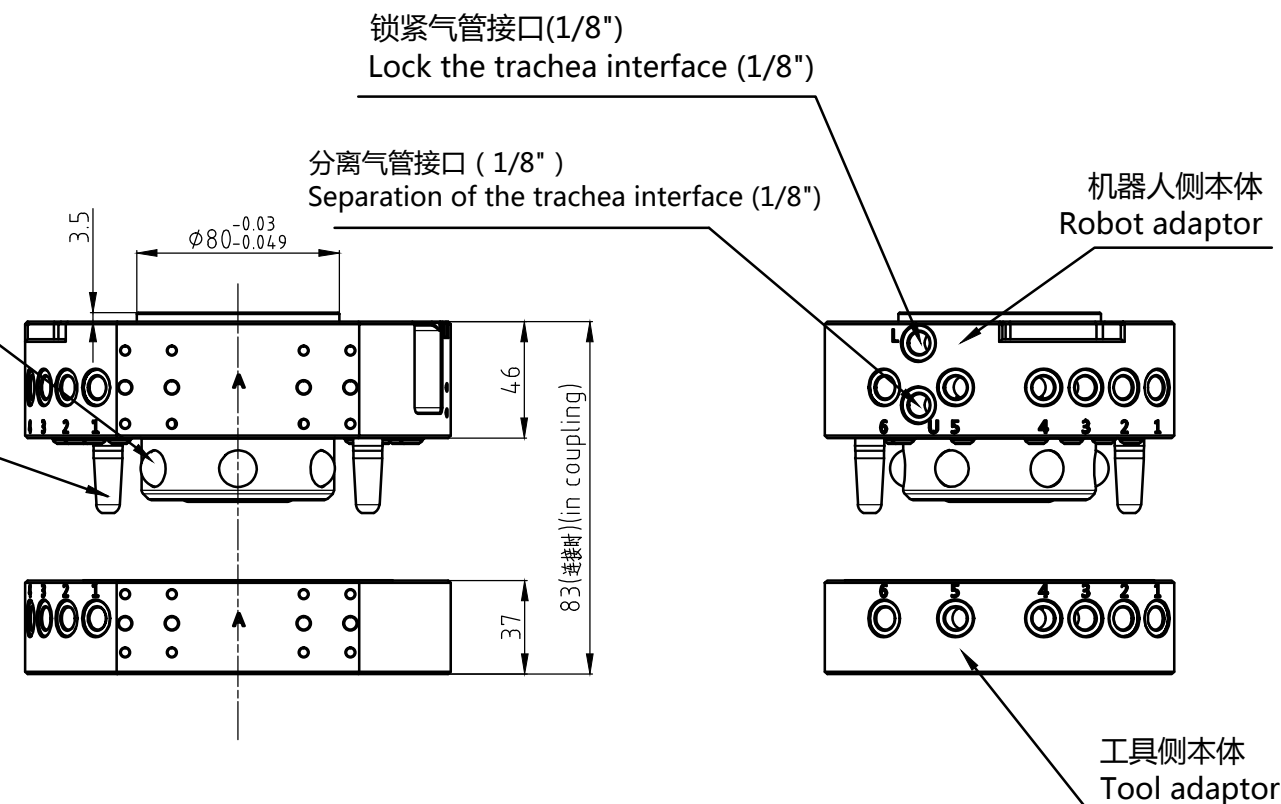
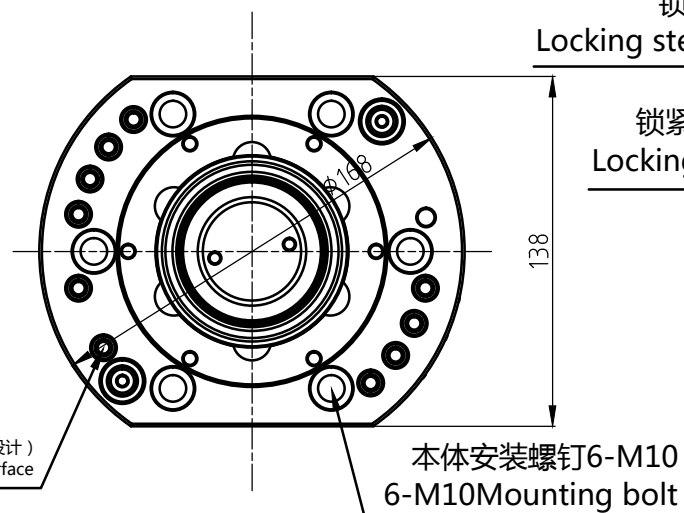


警告：版权保护。请勿在未获得明确授权的情况下转发和复制本文档，利用及传播其内容。

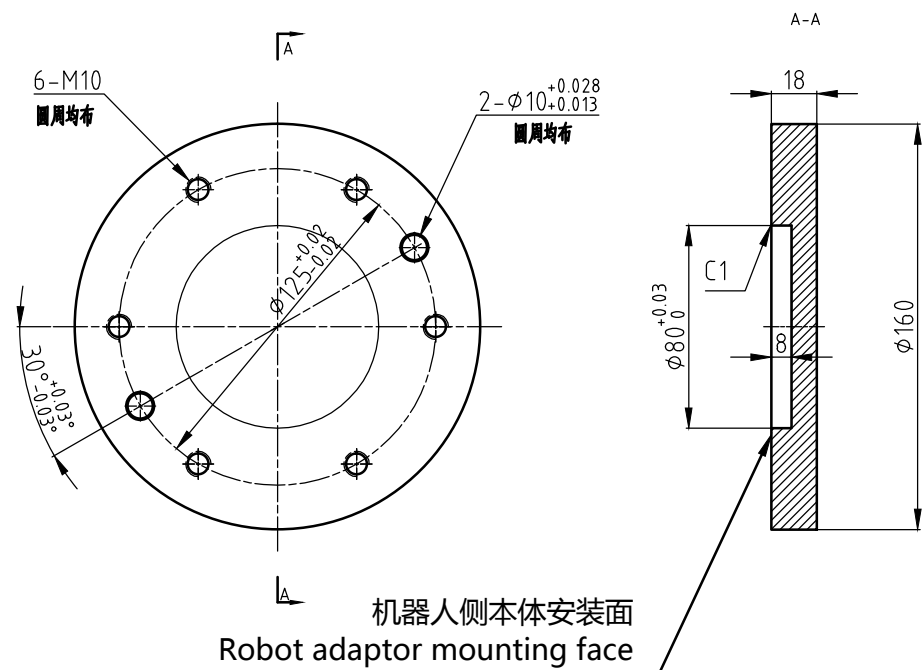
外形尺寸图 Dimensional outline drawing



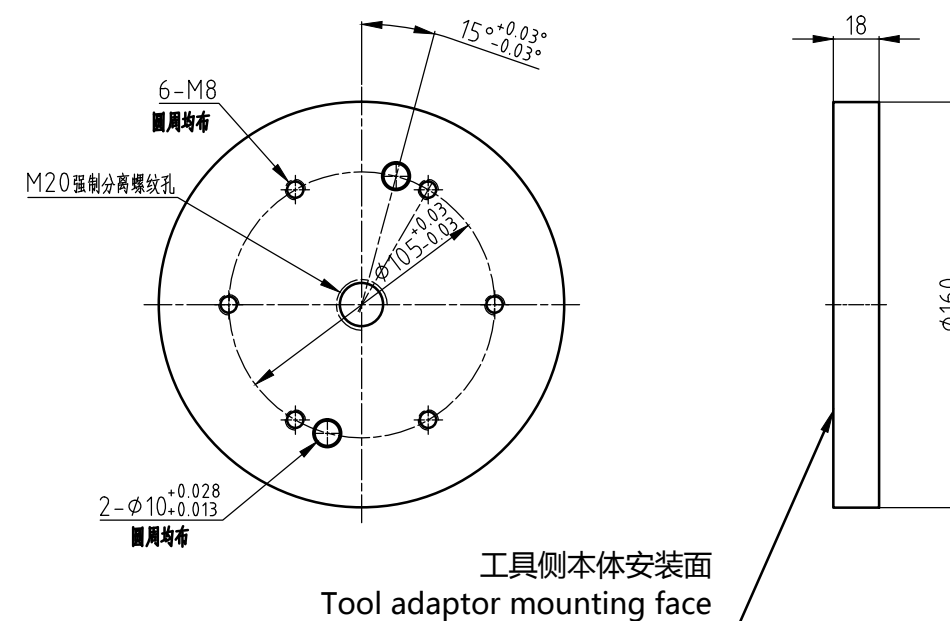
空气接口10个(更换方便,密封性好的设计)
Ten air interface



机器人侧本体连接板 Robot adaptor plate (按ISO9409-125-6-M10标准执行)



工具侧本体连接板 Tool adaptor plate (必须预留强制分离孔)



说明:

修改	日期	姓名
----	----	----

项目编号
型号: LTC-0120C
批准人

郑州领航机器人有限公司
郑州市二七区马寨产业集聚区笃勤街
56号0371-86256680
www.zzlhjqr.com



日期 最后编辑

比例 1:1

页 1
总页数 1