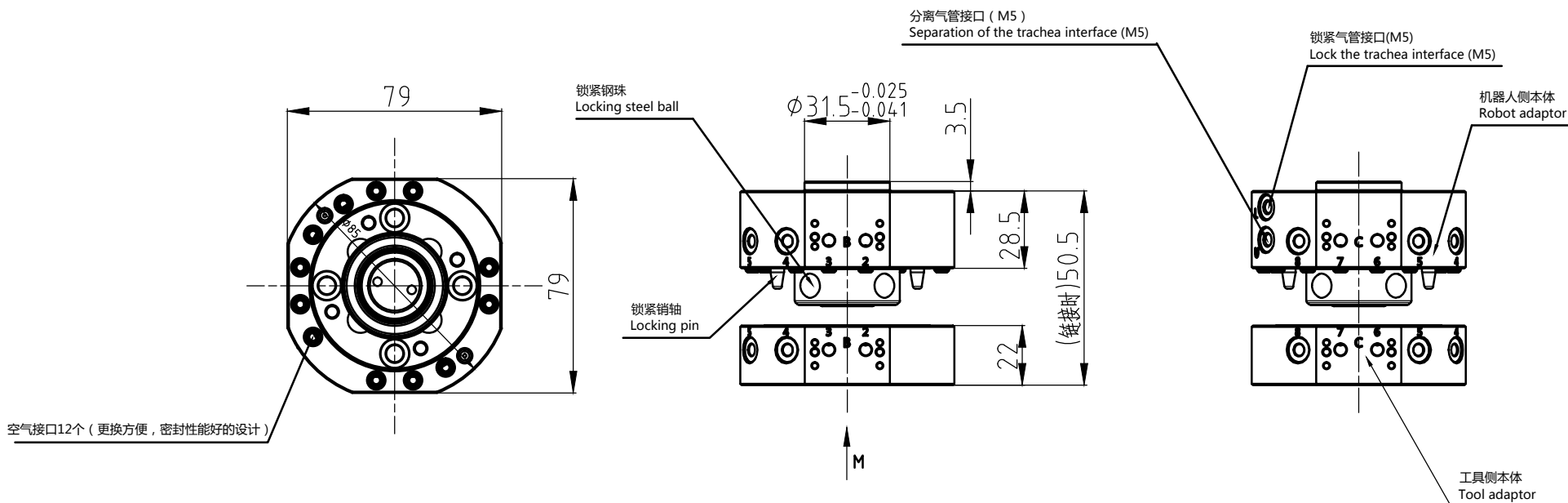
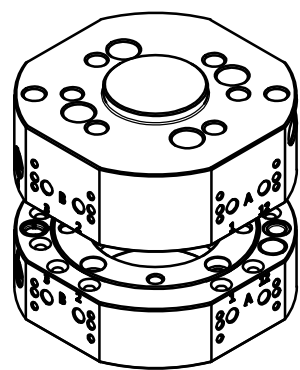


外形尺寸图  
Dimensional outline drawing



警告： 版权保护。请勿在未获得明确授权的情况下  
转发和复制本文档，利用及传播其内容。

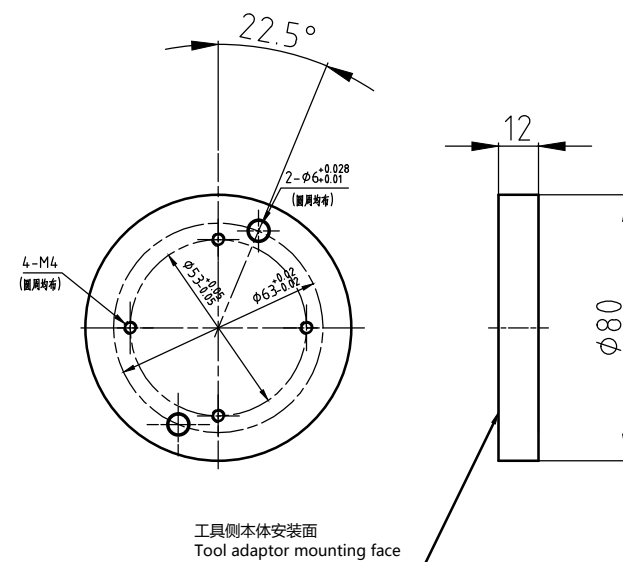
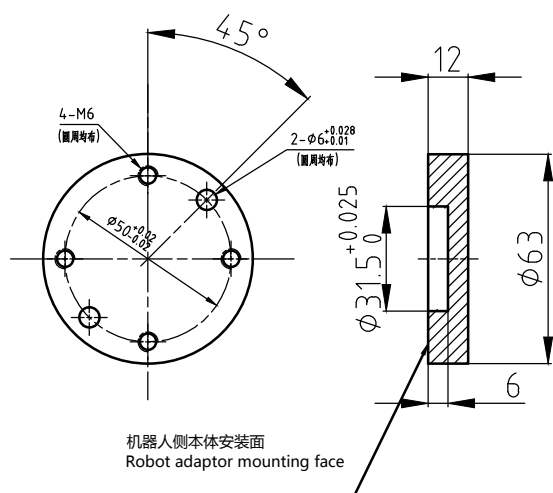
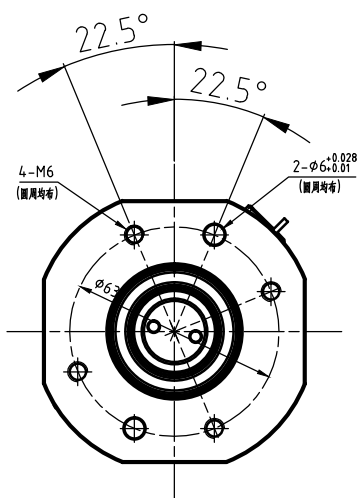
连接板安装图  
Mounting plate drawing

机器人侧本体连接板  
Robot adaptor plate

(按ISO9409-50-4-M6标准执行)

工具侧本体连接板  
Tool adaptor plate  
(此链接方式之一, 也可用M向视图链接尺寸)

M向  
(工具侧"ISO9409-63-4-M6"标准链接尺寸)



修改			日期			姓名			说明:		
项目编号			郑州领航机器人有限公司			郑州市二七区马寨产业集聚区笃勤街56号			0371-86256680		
型号: LTC-0020E			批准人			www.zzhjq.com			日期		
最后编辑			比例 1:1			页 1			总页数 1		

