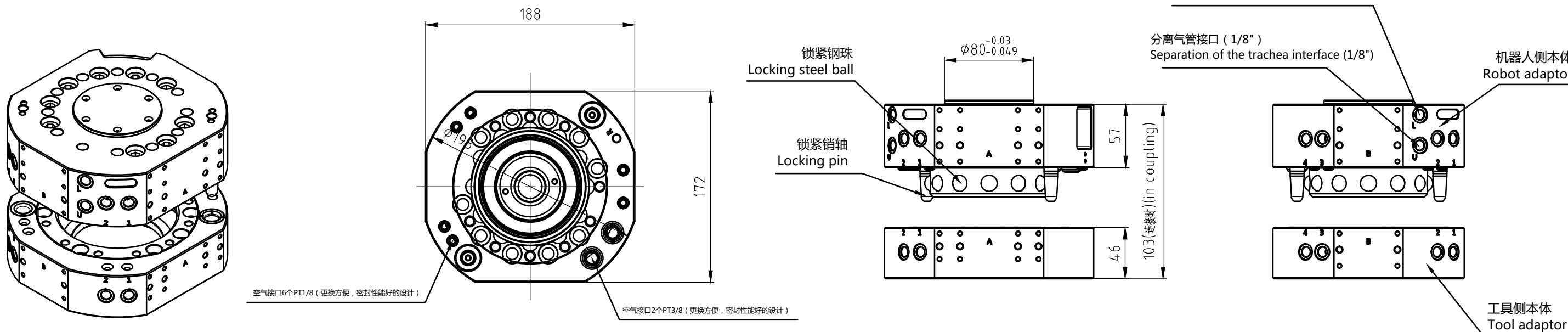
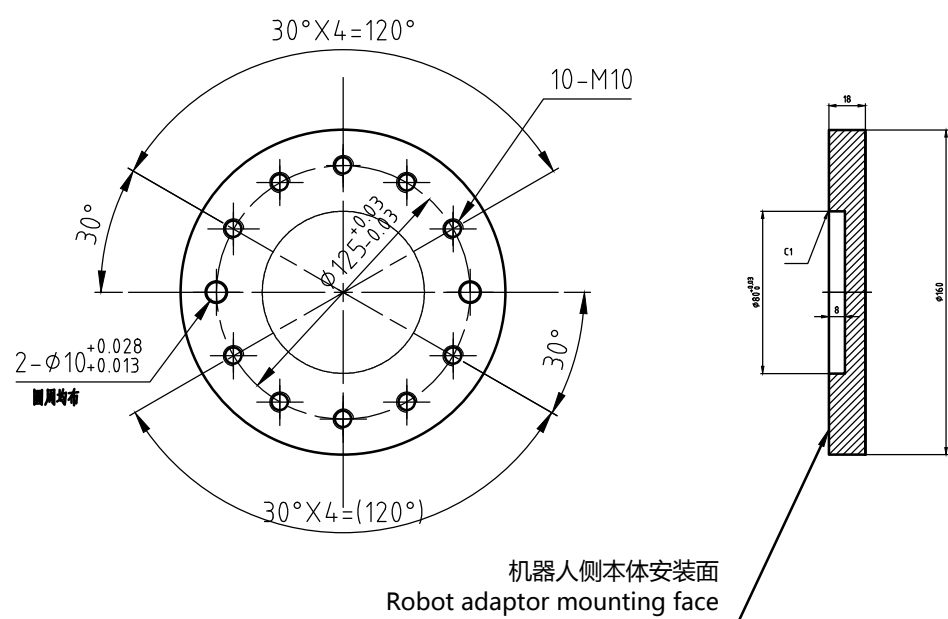


警告： 版权保护。请勿在未获得明确授权的情况下转发和复制本文档，利用及传播其内容。

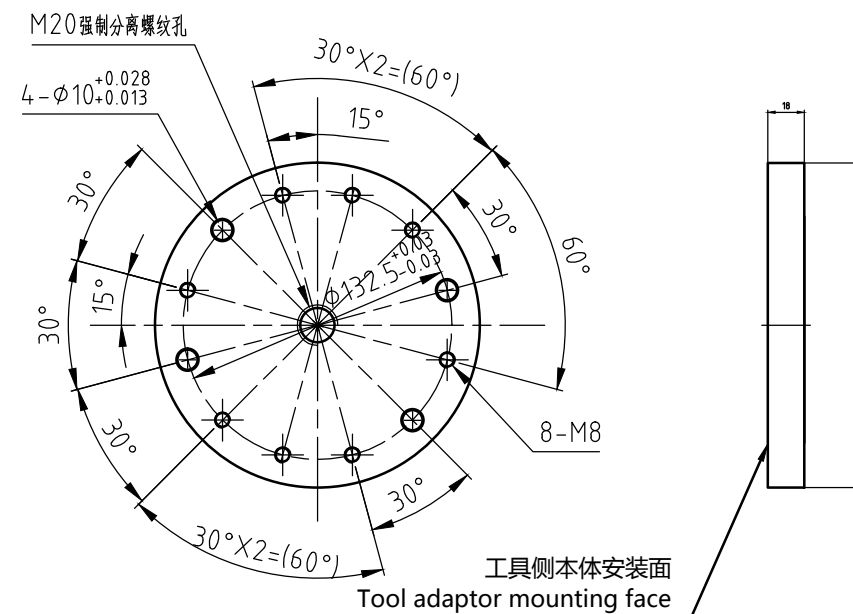
外形尺寸图  
Dimensional outline drawing



机器人侧本体连接板  
Robot adaptor plate  
(按ISO9409-125-6-M10标准执行)



工具侧本体连接板  
Tool adaptor plate  
(必须预留强制分离孔)



说明：			项目编号	郑州领航机器人有限公司		比例	1:1	页	1
修改	日期	姓名	型号：LTC-0200F	郑州市二七区马寨产业集聚区 笃勤街56号0371-86256680		日期	最后编辑	总页数	1
			批准人	www.zzlhjqr.com					