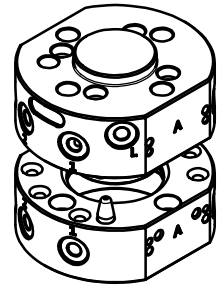
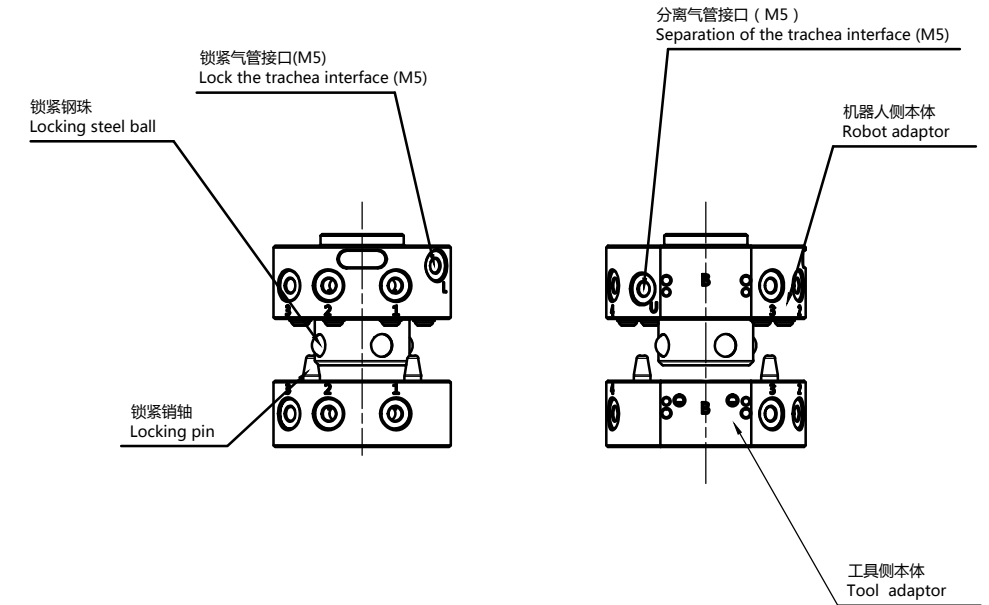
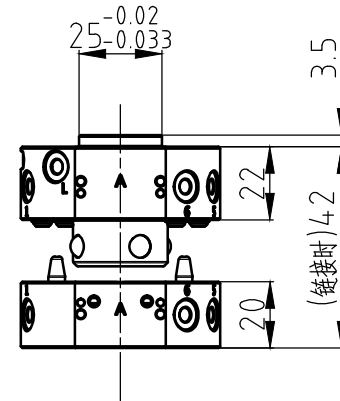
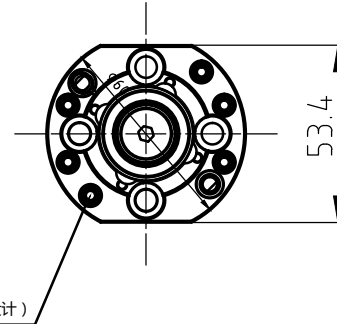


警告： 版权保护。请勿在未获得明确授权的情况下  
转发和复制本文档，利用及传播其内容。

外形尺寸图  
Dimensional outline drawing



空气接口6个（更换方便，密封性能好的设计）

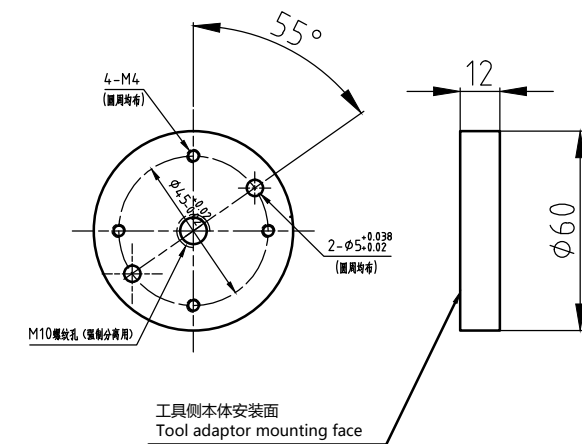
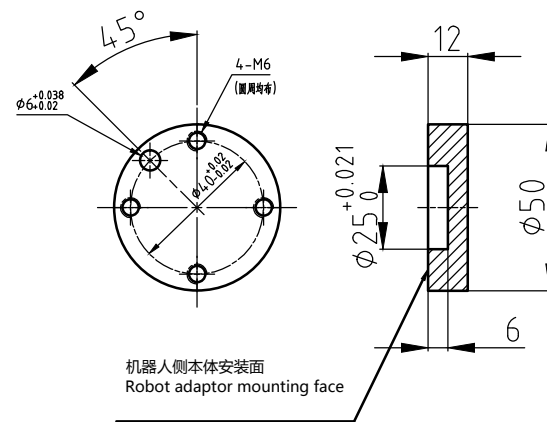


连接板安装图  
Mounting plate drawing

机器人侧本体连接板  
Robot adaptor plate

（按ISO9409-40-4-M6标准执行）

工具侧本体连接板  
Tool adaptor plate



修改			日期			姓名			说明：			项目编号			郑州领航机器人有限公司 郑州市二七区马寨产业集聚区笃勤街56号 0371-86256680 www.zzhjq.com			LT 领航			日期			最后编辑			比例 1:1			页 1			总页数 1		
----	--	--	----	--	--	----	--	--	-----	--	--	------	--	--	--	--	--	-------	--	--	----	--	--	------	--	--	--------	--	--	-----	--	--	-------	--	--