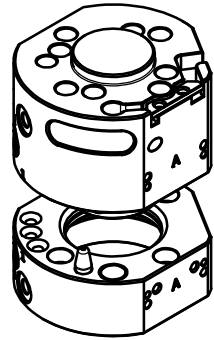
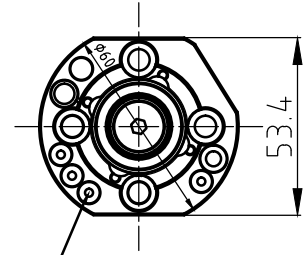


警告：版权保护。请勿在未获得明确授权的情况下转发和复制本文档，利用及传播其内容。

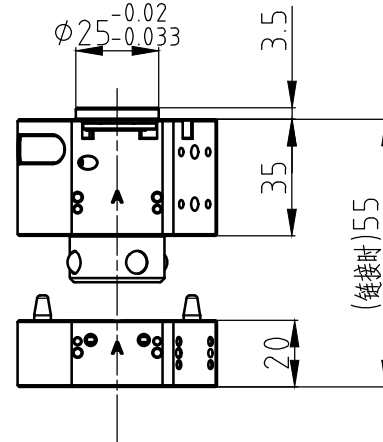
外形尺寸图
Dimensional outline drawing



空气接口4个（更换方便，密封性能好的设计）



连接板安装图
Mounting plate drawing



锁紧钢珠
Locking steel ball

分离气管接口 (M5)
Separation of the trachea interface (M5)

锁紧气管接口(M5)
Lock the trachea interface (M5)

机器人侧本体
Robot adaptor

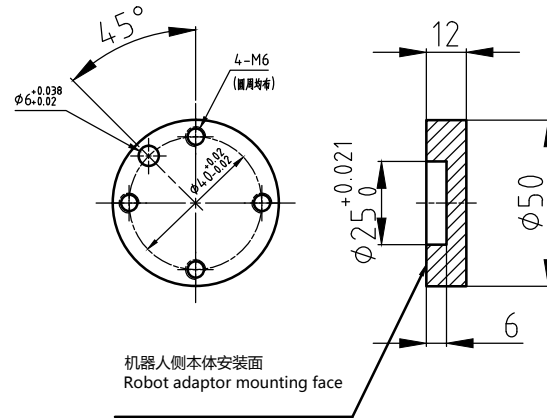
锁紧销轴
Locking pin

工具侧本体
Tool adaptor

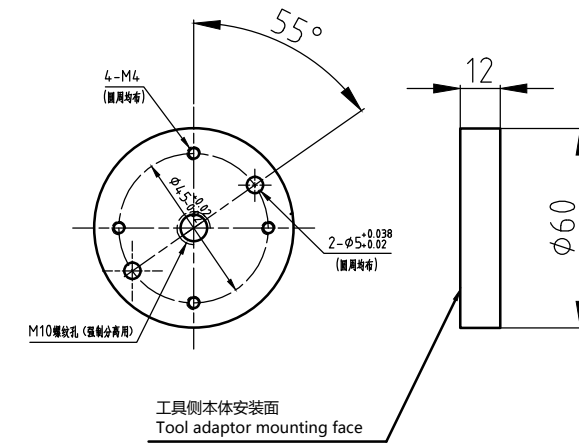
机器人侧本体连接板
Robot adaptor plate

(按ISO9409-40-4-M6标准执行)

工具侧本体连接板
Tool adaptor plate



机器人侧本体安装面
Robot adaptor mounting face



工具侧本体安装面
Tool adaptor mounting face

修改			日期			姓名			说明：			项目编号			郑州领航机器人有限公司 郑州市二七区马寨产业集聚区笃勤街56号 0371-86256680 www.zzhjq.com			领航			日期			最后编辑			比例 1:1			页 1			总页数 1		
----	--	--	----	--	--	----	--	--	-----	--	--	------	--	--	--	--	--	----	--	--	----	--	--	------	--	--	--------	--	--	-----	--	--	-------	--	--