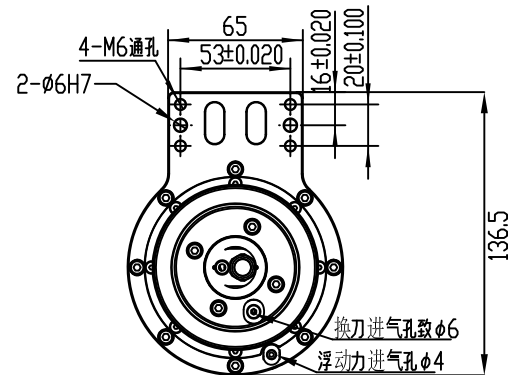
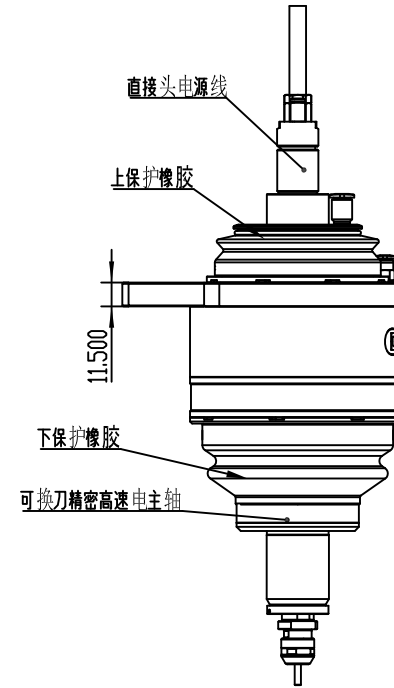
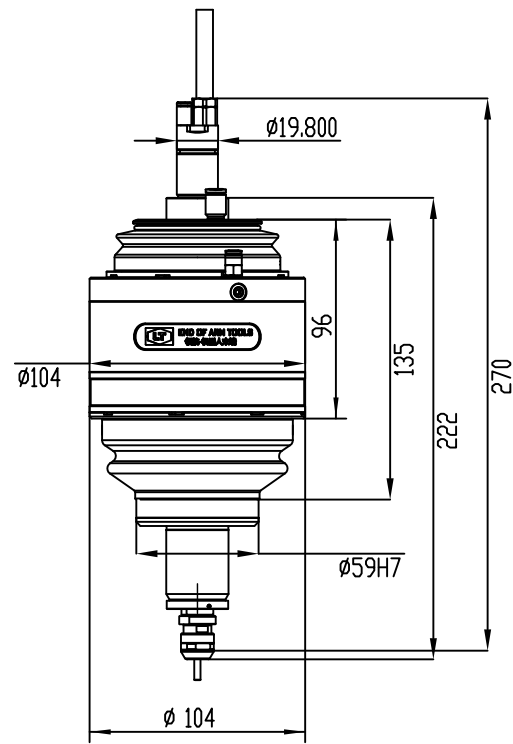


警告：版权保护。请勿在未获得明确授权的情况下
转发和复制本文件，利用及传播其内容。



修改			说明：	项目编号：	深圳领航机器人有限公司		规格：A3	
修改	日期	姓名		项目名称：FRC30B3060 助力浮动打磨工具	深圳市二七区马家湾众创空间2号海毅科技创新园11楼		比例：1:1	第 1 页
				型号：LT-FRC030B-3060	0371-86256680	日期：2022/11/16	视图：第一视角	共 1 页
				备注：	www.zzlh.jqr.com			