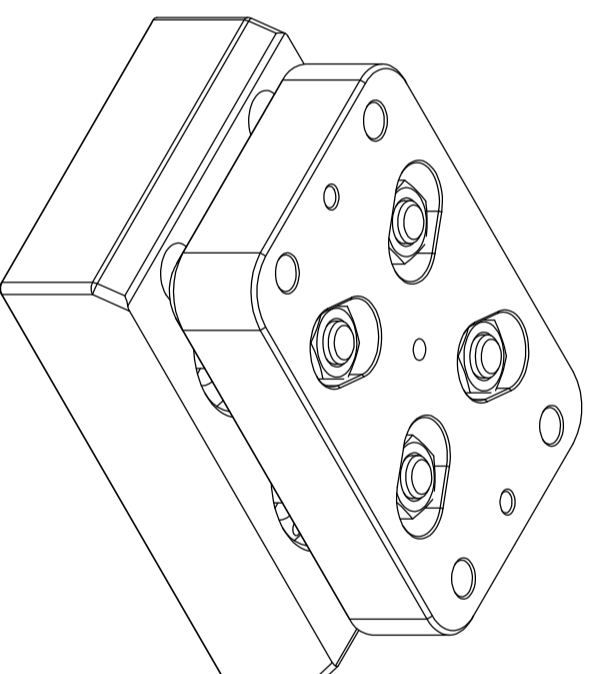
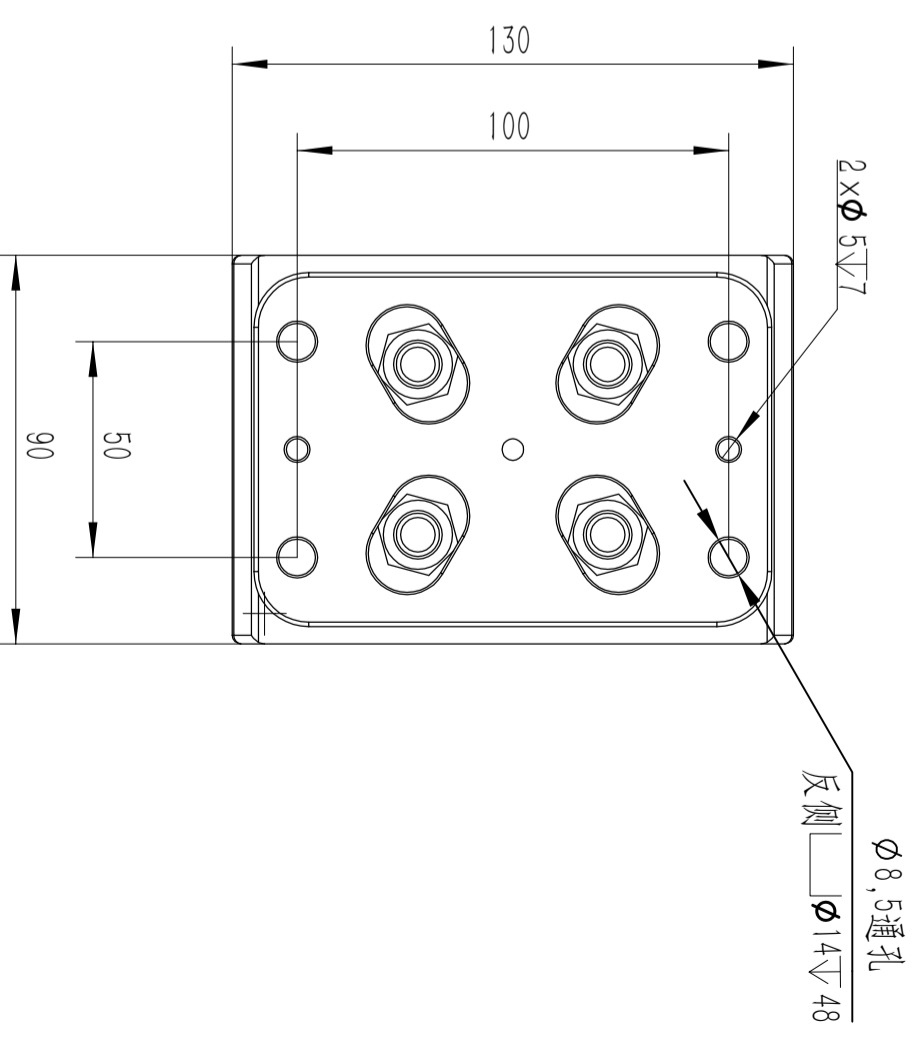
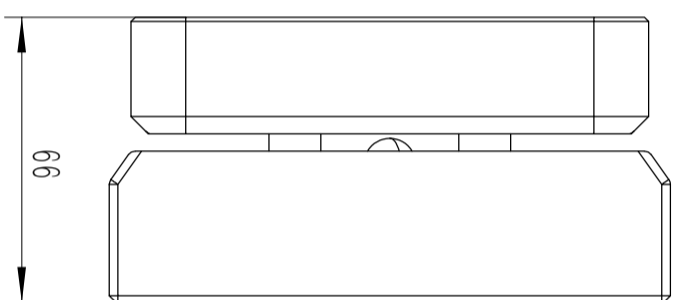
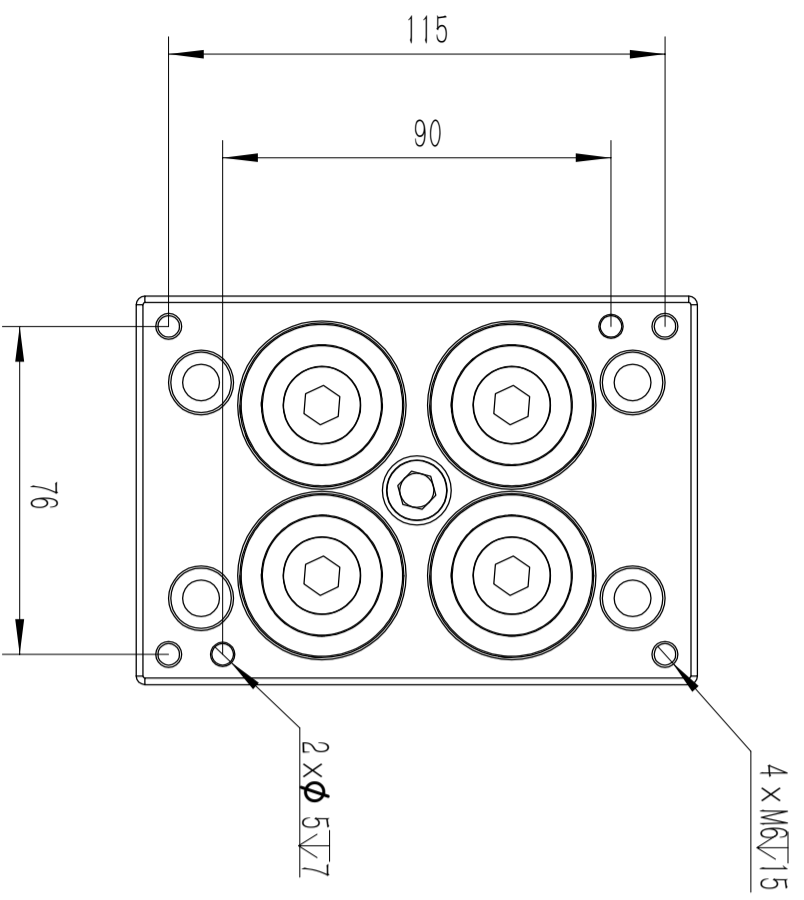


警告： 版权保护。请勿在未获得明确授权的情况下
转发和复制本文档， 利用及传播其内容。



修改	日期	姓名

说明:

项目编号	
型号: FA1浮动	
批准人	

郑州领航机器人有限公司
郑州市二七区马寨产业集聚区瑞勤街56号0371-86256680
www.zzhjq.com

日期	
最后编辑	



比例	1:1
页	1
总页数	1