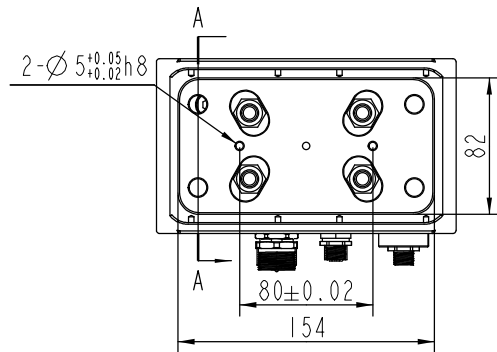
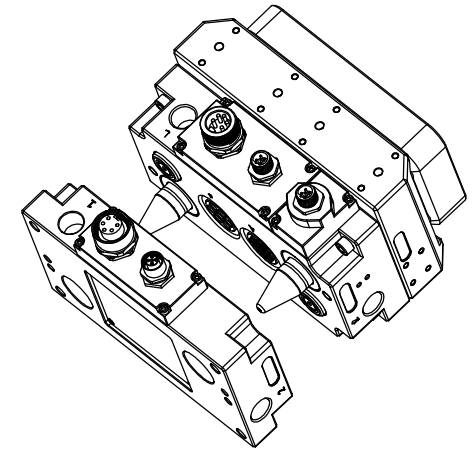


截面 A-A



比例 3:10



主要参数:

1. X - Y 的偏移量为 4mm;
2. Z 向偏移垫: 2mm;
3. 角度偏移: ±3°
4. 通气孔类型自封闭; 耐压值: 1MPa
5. 通气孔数量; 2个, 接口尺寸: PT3/8
6. 建议推动气缸直径 6.3mm;

模块说明:

项目编号 LMO-F31-B101

图号 LTC-210712

批准人

郑州领航机器人有限公司
郑州市二七区马寨产业集聚区笃勤街56号
0371-86256680
www.zzhjq.com

LT 领航

日期

最后编辑

比例 1:1
重量

页 1
页数 1

修改

日期

姓名