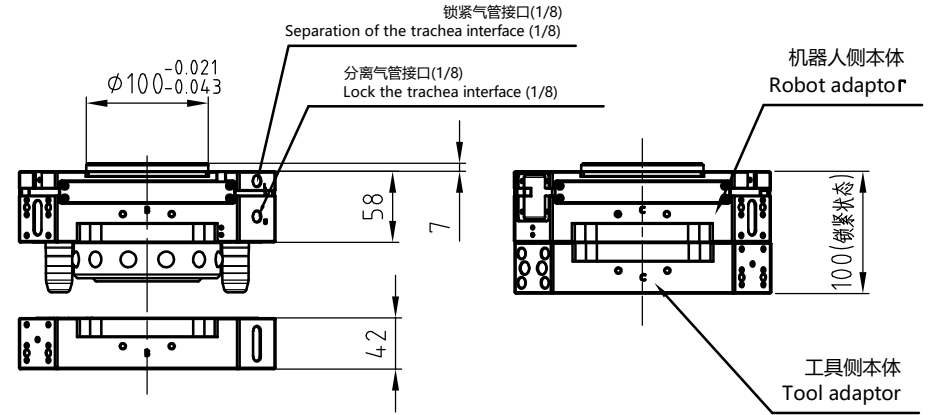
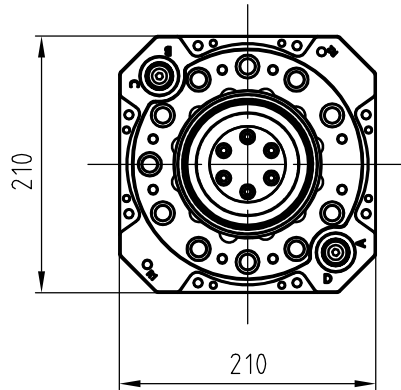
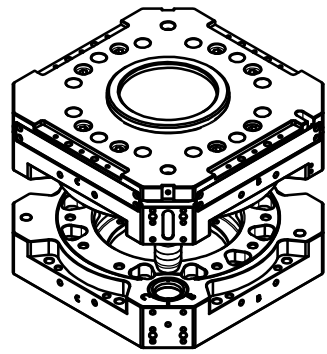
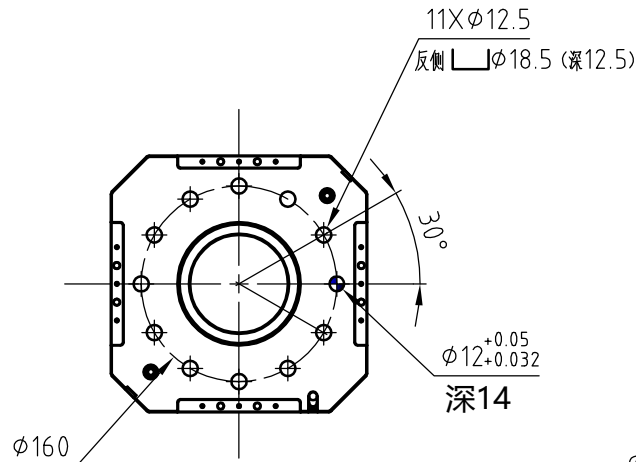


警告： 版权保护。请勿在未获得明确授权的情况下
转发和复制本文档， 利用及传播其内容。

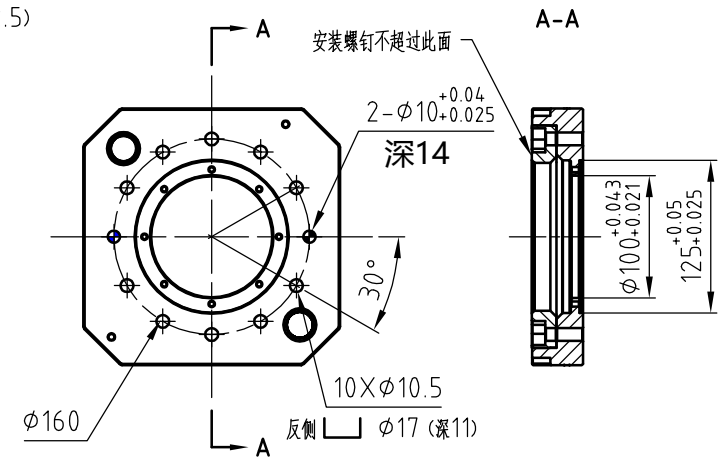
外形尺寸图
Dimensional outline drawing



机器人侧安装图



工具侧安装图



负载 Payload capacity	650kg
锁紧力 (当气压0.49Mpa时)	
Allowable moment	72930N
最大弯矩 Max.bending moment	5000Nm
最大扭矩 Max.torsin moment	5000Nm
最大加速度	50m/S ²
连接时厚度 Combined thickness	100mm
位置重复精度 Position repeatability	0.015mm
工作电动压力 Air pressure for working	0.4~0.8Mpa
本体材质 Main body	铝合金 Aluminum alloy
锁紧机构 Locking mechanism	合金钢 Alloy steel
环境温度 Temperature	0-60℃
环境湿度 Humidity	0-95%

修改	日期	姓名	说明:

项目编号	郑州领航机器人有限公司
型号: LTC-0630F	郑州市二七区马寨镇驾勤路2号郑投科技创新园11幢
批准人	0371-86256680 www.zzhjq.com

	比例 1:3	页 1
	日期	最后编辑