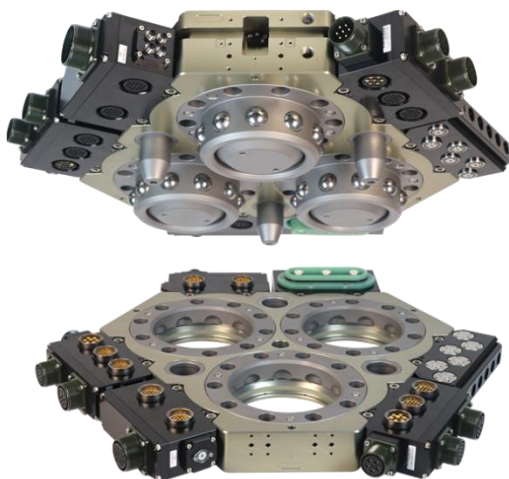


领航工具快换装置使用手册



产品型号：LTC-3000A

前 言

感谢您购买领航公司生产的工具快换装置

本手册描述了领航工具快换装置 LTC-3000A 的基本信息;关于电气、气动、流体、以及其他选配件请参考其他手册。

如果您对产品有任何疑问，请联系领航公司。

注意：本手册介绍了功能、应用和安全注意事项。在尝试安装和操作之前，必须阅读并理解本手册，否则可能会损坏产品或者出现不安全的情况。

本文档中包含的信息是郑州领航机器人有限公司（领航）的财产，未经领航事先书面许可，不能部分或全部复制。本手册会定期修订，以反映并纳入对产品所做的更改，恕不另行通知。

本文档包含的信息是机密信息，仅供领航的客户和授权代理商使用，未经领航事先书面许可，不得将其透露给任何第三方。

对于本文档的准确性或设备对特定应用的适用性，不作任何担保。

领航对本文档中包含的任何错误或由此引起的任何附带或间接损失不承担任何责任。

领航对本文档中的任何错误或遗漏不承担任何责任。

郑州领航机器人有限公司版权所有，保留所有权利。

目 录

术语表.....	1
1.安全.....	3
1.1 通知说明.....	3
1.2 一般安全准则.....	3
1.3 安全注意事项.....	4
2.产品概述.....	6
2.1 主盘组件.....	6
2.2 工具盘组件.....	7
2.3 可选模块.....	7
3.安装.....	9
3.1 主盘.....	10
3.2 主盘安装.....	11
3.3 工具盘.....	12
3.4 工具盘安装.....	12
3.5 工具盘安装图.....	13
3.6 拆卸工具盘.....	13
3.7 可选模块安装.....	13
3.8 模块拆除方法.....	14
3.9 气体需求.....	15
3.10 电气联接.....	15
3.11 传感器信号状态表:	16
4、操作.....	17
4.1 锁紧顺序.....	17
4.2 故障自锁操作.....	18
4.3 解锁顺序.....	18
4.4 工具识别.....	19
4.5 工具放置注意事项.....	19
5.维护.....	21
5.1 定期维护.....	21
5.2 锁定机构和定位销的清洁和润滑.....	22
5.3 电气模块的检查和清洗.....	24
6. 故障排除及气路通道维护流程.....	25
6.1 故障处理.....	25
6.2 气路通道维护流程.....	27
7.参数表.....	30
8.外形尺寸图.....	31
9.推荐电磁阀控制快换方式:	32
9.1 单电磁阀控制.....	32
9.2 双电磁阀控制.....	33

术语表

钢珠卡环	工具侧的钢环, 在锁紧过程中与锁紧钢珠贴合。
凸轮	连接到活塞上的圆形凸台, 在锁紧过程中将锁紧钢珠挤出。
电模块	一系列将电源和电信号从主侧传递到工具侧, 再到末端执行工具上的模块。
末端执行工具	安装到机器人上用来实现某些功能的工具。
过渡法兰	可选的部件, 用于过渡工具快换装置到机器人或者工具之间的安装。
锁紧钢珠	用于带有气体丢失保护功能的锁紧机构的硬化钢钢珠。锁紧凸轮将钢珠挤出与工具侧的钢珠卡环卡紧, 实现主侧锁紧工具侧。
锁紧机构	用于拉动主侧锁紧工具侧, 即使在气体丢失情况下仍能保证可靠地锁紧, 直到机构正常解锁。锁紧机构包括锁紧钢珠, 凸轮, 滚珠轴承罩, 滚珠座圈等。
锁紧气孔	主侧上的气孔, 通过主侧锁紧工具侧的压缩空气。
主侧	快换装置安装到机器人上的一半。主侧包含锁紧机构。
力矩	施加的力乘以其力臂。
非接触	机器人工具快换装置产品特有的设计, 允许快换主侧和工具侧在没有任何物理接触的情况下, 实施锁紧。
活塞	主侧本体内用来驱动锁紧机构的活塞。
气模块	将气体通过主侧传递到工具侧, 再到末端工具上的模块。
传感器安装块	密封气室同时为锁紧/解锁传感器提供安装位置。
工具侧	快换安装到末端执行工具上的部分。
工具支架	用来放置机器人暂时不用的工具。通常由用户针对应用自行提供。
解锁气孔	主侧解锁气路供气的气孔, 驱动主侧与工具侧分离。
防拉弧	独有的防拉弧技术使得在锁紧/解锁的时候不需要关断模块电源。电弧会损坏并且缩短电触点的使用寿命。防拉弧功能通过消除锁紧/解锁时电感负载和高涌流造成的电弧, 来延长所有电触点的使用寿命。
连接	锁紧。
离散	专门设计用来将离散信号或者电源从主侧传递到工具侧的模块。通过离

	散信号的数量取决于模块接头信号针的数量和两个模块之间针脚固定块上针脚的数量。有些离散信号模块为用户提供通过发送锁紧、解锁指令到集成电磁阀来实现控制工具快换装置的功能。
以太网交换机	用来实现各个通讯设备互联的以太网部件。
现场总线	表示各种工业计算机网络标准的通用术语。例如包括: CAN 总线, Modbus 总线, 和 Profinet 总线等。
千兆以太网	用来描述由 CAT6 标准, 可以实现 1000Mdps 传输速率的接口。
锁紧 (指令)	主侧锁紧工具侧的指令。
锁紧 (动作)	主侧锁紧工具侧的物理作用。
锁紧 (状态)	接近传感器的输出信号, 表明锁紧机构处在锁紧位置。
锁紧传感器	用来检测气动活塞处在锁紧或者工具丢失位置的接近传感器。
示教器	在机器人示教时, 方便示教的装置。
工具编号	安装在信号/控制模块工具侧的拨码开关, 当使用多个工具时, 用来区别每个工具。工具编号同样能表明工具是否存在。
工具存在	一个硬件连接的输入信号 (信息来自工具) 表明主侧和工具侧彼此电气连接。
脱开	参见解锁。
解锁信号	提供给主侧模块, 用来解锁工具快换装置的输入信号。
解锁	主侧解锁工具侧的动作。
已经解锁的	表明锁紧机构处在解锁位置的接近传感器输出信号。
解锁传感器	处于解锁位置时, 用来检测气动活塞位置的接近传感器。

1.安全

本部分描述了本产品应遵循的一般安全准则, 提到的警告说明及安全预防措施适用于本产品。更多具体的警告说明请参阅其他应用手册。

1.1 通知说明

以下通知针对本手册涵盖的产品。用户应注意机器人制造商和机器人零配件制造商的所有通知。



危险: 通知信息或说明, 如果不遵守将导致死亡或严重伤害。该通知提供了关于危险情况的性质、不回避危险的后果以及避免这种情况的方法。



警告: 如果不遵守可能导致死亡或严重伤害的信息或指示的通知。该通知提供了有关危险情况的性质、不避免危险的后果以及避免这种情况的方法的信息。



注意: 通知信息或指示, 如果不遵守可能导致中度伤害或将导致设备损坏。该通知提供了有关危险情况的性质、不避免危险的后果以及避免这种情况的方法的信息。

通知: 关于维护、操作、安装或设置产品的具体信息或说明的通知, 如果不遵循这些信息或说明, 可能会导致设备损坏。通知强调, 但不仅限于: 特定的油脂类型、最佳操作实践和维护技巧。

1.2 一般安全准则

在购买和安装之前, 客户应核实所选的工具快换装置已满足操作期间预期的最大负载和最大力矩。请参阅本手册每个模块中的产品规格部分。应特别注意由机器人加速和减速引起的动态负载。在高加速或减速情况下, 这些力可能是静态力的许多倍。

客户有责任确保在锁紧和随后的锁紧过程中, 主盘和工具盘之间的区域没有异物。否则可能会导致人员重伤。



危险: 主盘和工具侧之间的间隙是一个夹点。应防止所有人员将其身体或衣服的任何部分放在缝隙中, 尤其是在锁定机构的工作过程中。

客户负责了解工具快换装置的功能, 并实施适当的紧固件和软件来安全地操作工具快换装置。应控制工具快换装置, 以避免其锁定或解锁过程中危及人员或设备。

所有气动配件和管路必须能够承受应用程序的重复运动而不会失效。电气和气动管线的布线必须将扭伤, 扭结, 破裂等的可能性降到最低。关键的电气或气动管线不能正常工作可能会导致人员和设备受伤。

维修期间应断开所有电源, 气体和流体回路。



警告: 在操作之前, 请除去工具快换装置和模块的锁紧面上的所有临时保护材料 (盖, 插头, 胶带等)。否则, 将导致工具快换装置, 模块和臂端工具损坏, 并可能造成人员伤害。

1.3 安全注意事项



警告: 不要对工具快换装置或模块进行维护或修理, 除非工具被安全支撑或放置在工具支架上, 所有通电的电路如电气、空气、水等均已关闭, 高压连接已清洗, 电源已按照客户的安全操作规程和政策从电路中放电。如果未放置在工具支架中且电路通电, 可能会造成人身伤害或设备损坏。将工具放到工具支架上, 关闭并给所有通电的电路放电, 解除所有加压的连接, 并在对工具快换装置或模块进行维护或修理之前, 确认所有电路均已断电。



警告: 在操作过程中, 必须保持主盘侧和工具盘侧之间的区域清洁。如果不保持区域清洁, 将导致工具快换装置, 模块或臂端工具损坏, 并可能造成人员伤害。



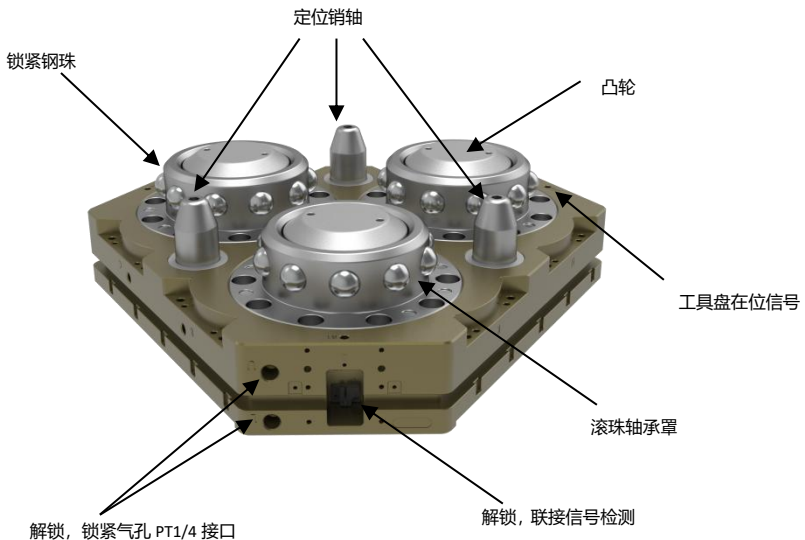
警告：工具快换装置仅用于预期的应用和制造商认可的应用。在非预期用途中使用工具快换装置会导致快换装置，模块或臂端工具损坏，并可能造成人员伤害。

2. 产品概述

领航工具快换装置通过使用多种客户工具(如夹具、真空吸盘、气动和电动马达、焊枪等)来增强机器人的通用性。工具快换装置包括一个安装在机器人手臂上的主盘和一个安装在客户工具上的工具盘。当机器人拿起客户的工具时, 气动驱动的锁紧机构将两个盘连接起来。该专利的故障自锁锁紧机构采用带球锁紧技术的多锥形凸轮, 确保在操作过程中, 如果气压低于 60psi (4.1 bar), 工具快换装置不会松开。机器人可以通过编程选择所需的客户工具, 主盘联接到工具盘。电、流体和其他能量通过附加在主盘和工具盘上的可选模块传递给客户工具。

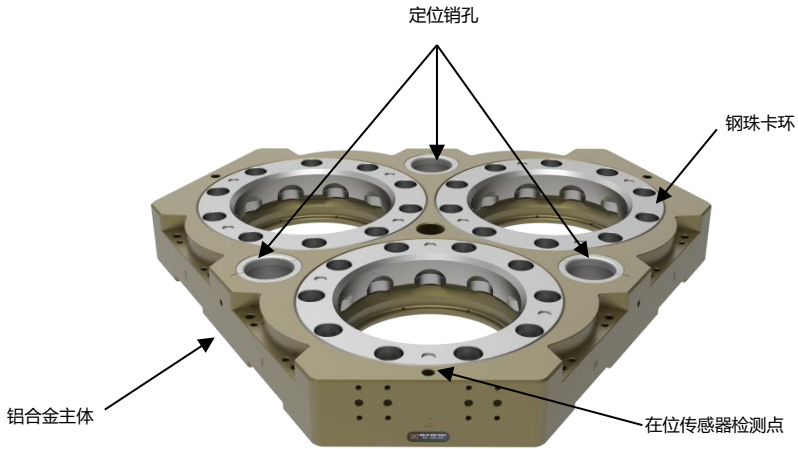
2.1 主盘组件

主盘组件包括阳极氧化铝主体, 硬化的不锈钢锁定机构和硬化的钢定位销。锁定机构包括一个凸轮, 一个滚珠轴承罩和铬钢球轴承。主机盘提供两个平坦侧面, 用于安装可选模块, 可根据实际情况设置相应的模块, 通过“L”和“U”气孔为锁紧机构提供锁紧和解锁空气, 通过主盘上表有数字的气孔为工装夹具的末端提供通气口。定位销与衬套配合, 确保在结合过程中可重复定位。润滑脂应用于凸轮、滚珠轴承罩、滚珠, 以提高性能和最大限度延长主盘组件的使用寿命。



2.2 工具盘组件

工具盘组件包括阳极氧化铝主体和硬化不锈钢钢珠卡环。该工具盘为安装可选模块提供两个平面。工具盘上有通过气口，以供应臂工具的末端。



2.3 可选模块

本型号有 6 个模块安装面，可安装电气模块，总线模块，伺服电机模块，高频模块，气体和液体模块；具体模块选择如下：

适配模块 Adapter Module

类型	外观	型号	描述	安装页	
传感器		PNP LMO-PS-3000	主电源板/水汗检测传感器	A	
		NPN LMO-NS-3000			
信号模块		主侧制 LMO-C21-MS15-AF01-M	5A*15芯 工具侧制	A	
		工具侧制 LMO-C21-MS15-AF01-T			
		主侧制 LMO-C21-MS22-AF01-M	5A*22芯 工具侧制	A	
		工具侧制 LMO-C21-MS22-AF01-T			
		主侧制 LMO-C21-534-AF01-M	3A*34芯 工具侧制	A	
		工具侧制 LMO-C21-534-AF01-T			
旋转模块		主侧制 LMO-E03M	3芯150A 冷压端子	B, C	
		工具侧制 LMO-E03T			
		主侧制 LMO-E03RM	3芯150A 含大压接连接座	B, C	
		工具侧制 LMO-E03FT			
		主侧制 LMO-E03QM	3芯400A 冷压端子	B, C	
		工具侧制 LMO-E03QT			
		主侧制 LMO-E01EM	1芯150A 冷压端子	B, C	
		工具侧制 LMO-E01ET			
	伺服模块		主侧制 LMO-C31-SM03C-M	单轴伺服模块	B, C
			工具侧制 LMO-C31-SM03C-T		
			主侧制 LMO-C41-SM03C-SM03C-M	双轴伺服模块	B, C
			工具侧制 LMO-C41-SM03C-SM03C-T		
伺服分线模块		主侧制 LMO-C33-SM04C-MS14-M	双路4轴伺服模块	B, C	
		工具侧制 LMO-C33-SM04C-MS14-T			

类型	外观	型号	描述	安装页
伺服分线模块		主侧制 LMO-C33-SM01C-MS10-M	4轴伺服模块	B, C
		工具侧制 LMO-C33-SM01C-MS10-T		
		主侧制 LMO-C33-SM02C-MS14-M	KLK/伺服模块	B, C
		工具侧制 LMO-C33-SM02C-MS14-T		
水气模块		主侧制 LMO-L04A-04-M	4路PT1/2 白磁封水气	B, C
		工具侧制 LMO-L04A-04-T		
		主侧制 LMO-L05A-05-M	5路PT1/2 白磁封水气	B, C
		工具侧制 LMO-L05A-05-T		
液压模块		主侧制 LMO-GC11AM	11路1/4 开放式气路	B, C
		工具侧制 LMO-GC11AT		
		主侧制 LMO-G506AM	6路3/8 白磁封气路	B, C
		工具侧制 LMO-G506AT		
真空模块		主侧制 LMO-YL04CM	1进1出 2路O1/2	B, C
		工具侧制 LMO-YL04CT		
安全传感器		主侧制 LMO-GZ0030AM	2寸真空模块	A, B, C
		工具侧制 LMO-GZ0020AT		
安全传感器		工具侧制 LMO-D501-A	安全传感器附件	A

3. 安装

末端执行器通常通过工具过渡法兰连接到工具盘上, 我们可根据要求提供标准和定制工具过渡法兰。

所有用于将工具快换装置安装到机器人和客户工具上的紧固件都应按指示拧紧到扭矩值。此外, 紧固件应使用可拆卸(蓝色)乐泰 243 厌氧胶。气动脉路和电缆固定、捆扎在一起, 并且必须在操作过程中能够自由移动。



警告: 在对快换装置进行维护或修理之前一定要把工具放置在工具支架或停靠站上, 关闭所有的电气、空气、水等, 电源已按照客户特定的安全操作规程和政策从电路中放电。并确定气压, 液体压力也已经释放。

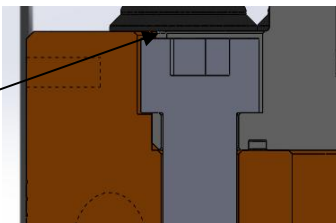


警告: 气动配件和管线必须能够承受应用的反复运动而不发生故障。电气和气动线路的布线必须尽量减少线路的过应力、拉出或扭结的可能性。如果不这样做, 可能会导致关键的电气或气动管道故障, 并可能导致人员受伤或设备损坏。



警告: 请勿在安装紧螺钉的头部下方使用垫圈, 也不要让安装螺钉突出到主盘和工具盘的配合表面上方。如果安装螺钉突出到配合表面上方, 将在主盘和工具盘之间形成一个间隙, 导致锁定机构不能完全接合, 这可能使设备损坏或人身伤害。安装螺钉必须齐平或在主盘和工具盘的配合表面以下。

螺钉必须低于主盘和工具盘的配合表面





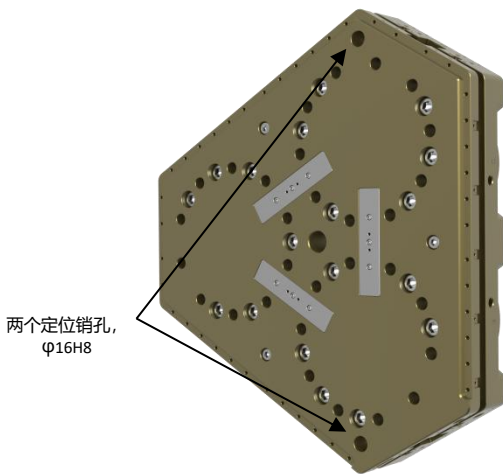
注意: 在过渡法兰和工具法兰板的设计中, 要遵循主盘与过渡法兰的定位准则, 工具盘与工具法兰的定位准则。否则可能导致联接松动;



注意: 联接螺钉在使用螺纹紧固胶后, 如果拆卸掉再次使用时, 还要再次涂抹螺纹紧固胶。否则螺钉可能导致松动。重复使用紧固件时, 请始终使用新的螺纹锁固剂。

3.1 主盘

主盘通常安装在机器人第六轴法兰上, 主盘接头对应 ISO9409-160-10-M12 的联接尺寸, 过渡法兰将快换主盘的三个 SO9409-160-10-M12 联接尺寸与机器人第六轴联接在一起; 主盘上有两个定位销孔, 定位设计应用时, 同时使用两个定位销孔, 否则则会缺定位或过定位。



如果客户选择设计过渡法兰, 请考虑以下几点:

1、过渡法兰应包括用于安装的螺栓孔, 以及两个定位销, 以在机器人和主盘上准确定位。销钉功能可防止不必要的旋转。有关机器人的安装功能, 请参阅机器人

手册。

- 2、过渡法兰的厚度必须足够安装螺栓提供必要的螺纹啮合。
- 3、销钉不得从过渡法兰的表面伸出的距离超过主盘上销钉孔的深度。
- 4、太长的安装螺栓会在过渡法兰和主盘之间形成间隙，从而损坏设备。
- 5、过渡法兰必须牢固地安装在主盘上。
- 6、过渡法兰设计必须考虑模块附件和配件所需的间隙

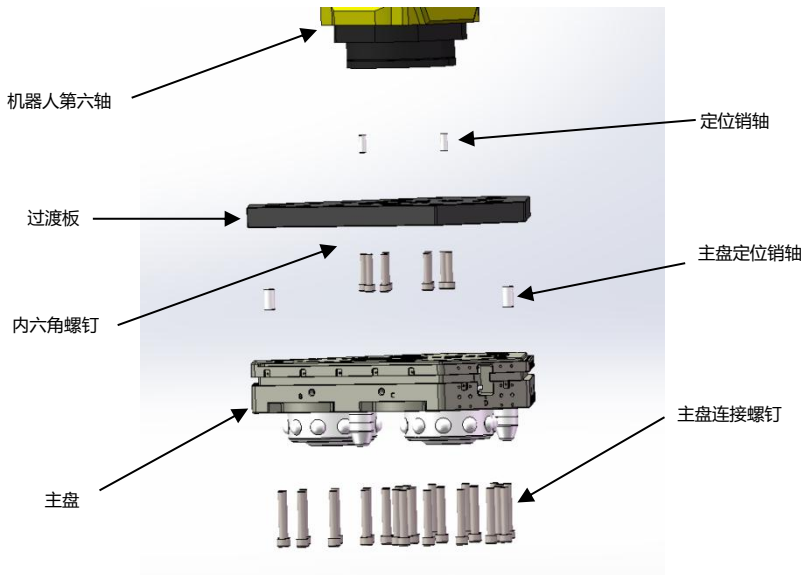
3.2 主盘安装

工具需要：12mm 内六角扳手，力矩扳手。

所需物品：清洁抹布，乐泰 242 螺纹厌氧胶。

- 1、将工具放在安全的地方。
- 2、松开主盘和工具盘。
- 3、关闭所有能源联接并使之完全断开； 例如：电气，空气，水等。
- 4、清洁安装表面。
- 5、使用对齐功能，将过渡法兰放置在机器人手臂上，用螺钉紧固。
- 6、将所有“锁定/解锁”和“直通”空气公用设施连接到主盘。

主盘联接与机器人第六轴安装图



3.3 工具盘

工具盘连接到对应的工具上。过渡法兰可以使工具盘适应对应的工具。（定位销孔）准确定位并通过螺栓孔将工具盘固定到对应的工具上。

注意：将工具盘固定到过渡法兰上时，请勿使用两个以上的对齐功能。使用两个以上的对齐功能可能会损坏设备。使用两个定位销将工具盘与过渡法兰对齐。



注意：请勿使用太长的定位销钉。使用过长的定位销会在过渡法兰和工具盘之间造成间隙，并损坏设备。使用销钉的长度不得超过工具盘的允许范围。

如果客户选择设计并构建一个工具过渡法兰，请考虑以下几点：

- 过渡法兰应包括用于安装的螺栓孔，以及两个定位销以便在客户工具和工具板上准确定位。销钉可防止不必要的旋转。
- 销钉不得从过渡法兰的表面伸出的距离超过工具盘上销钉孔的深度。
- 过渡法兰的厚度必须足以安装螺栓提供必要的螺纹啮合。紧固件应满足建议的最小接合长度，同时不超过最大可用螺纹深度。使用过长的螺栓可能会损坏工具盘。
- 过渡法兰设计必须考虑模块附件和附件所需的间隙。
- 过渡法兰的中心必须有一个螺纹孔，以便在不利条件下(如意外断电或气压下降)手动将锁定机构恢复到解锁位置。中心螺纹孔最小为 M20。

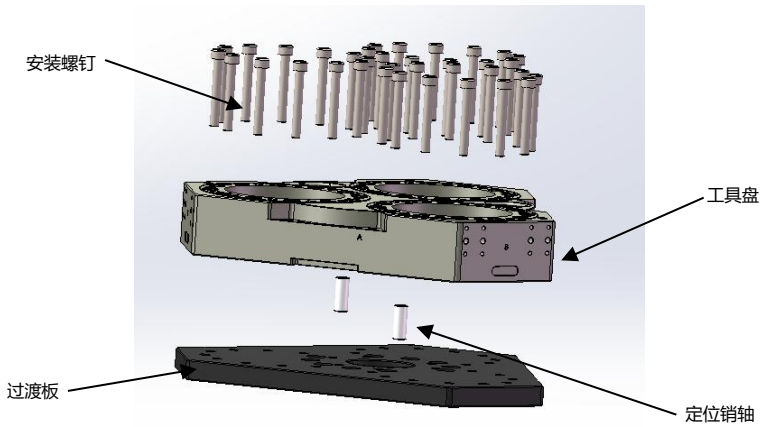
3.4 工具盘安装

工具需要：8mm 内六角扳手，力矩扳手。

所需物品：清洁抹布，乐泰 242 螺纹厌氧胶。

- 1、清洁安装表面；
- 2、将工装过渡法兰装到客户工装上，用销轴对准，并用螺栓（涂抹乐泰 242 胶）紧固；
- 3、用销轴对准，用 M8 螺钉将工具盘安装在过渡法兰上（涂抹乐泰 242 胶）；
- 4、将工具安装在过渡法兰上；

3.5 工具盘安装图

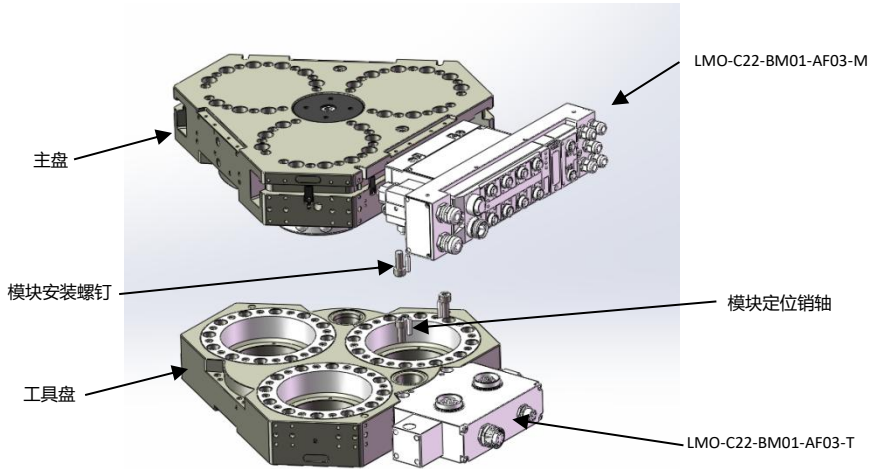


3.6 拆卸工具盘

- 1、工具需要：8mm 内六角扳手；
- 2、将工具放在安全的地方；
- 3、松开主盘和工具盘；
- 4、关闭并断开所有的能源联接；例如：电气，空气，水等；
- 5、卸下将工具盘固定到工具过渡法兰或客户工具的紧固件；
- 6、卸下工具盘；

3.7 可选模块安装

可选模块通常在发货前由领航安装在工具快换装置上。以下步骤概述了根据需要进行现场安装或拆卸。工具快换装置可选择许多不同类型的模块。某些模块将需要在工具快换装置上安装转接板。（以 LMO-C22-BM01-AF03 为例）



工具需要: 6mm 内六方扳手;

所需物料: 清洁抹布, 乐泰 242 螺纹紧固胶;

1. 将工具放在安全的地方;
2. 松开主盘和工具盘;
3. 关闭并断开所有的能源联接; 例如: 电气, 空气, 水等;
4. 清洁安装表面;
5. 将可选模块对准主盘或工具盘的安装面;

6. 如果不使用带有预涂粘合剂的紧固件, 则将乐泰 242 螺纹紧固胶应用于安装紧固件; 使用 6 毫米六角扳手用 2 个 M8 安装螺钉固定模块;

7. 在操作之前, 请从模块上卸下所有保护盖, 插头, 胶带等;
8. 安全地恢复正常运行;

3.8 模块拆除方法

工具需求: 6mm 内六方

1. 将工具放在安全的地方。
2. 松开主盘和工具盘。
3. 关闭所有能源联接并使之断电; 例如: 电气, 空气, 水等。
4. 使用 6 毫米六角扳手卸下 2 个 M8 内六角螺钉。
5. 从主盘或工具盘上卸下模块。

3.9 气体需求

锁紧机构的正常运行需要持续供应清洁、干燥、无润滑的空气, 条件如下:

- 压力范围为 60 至 100 psi (4.1-6.9 巴), 建议为 80 psi。
- 最小过滤: 40 微米。

要锁定或解锁工具快换装置, 需要不断供应压缩空气。如果在锁定状态下有气压损失, 凸轮廓会阻止主盘和工具盘解锁, 工具快换装置进入故障自锁状态。



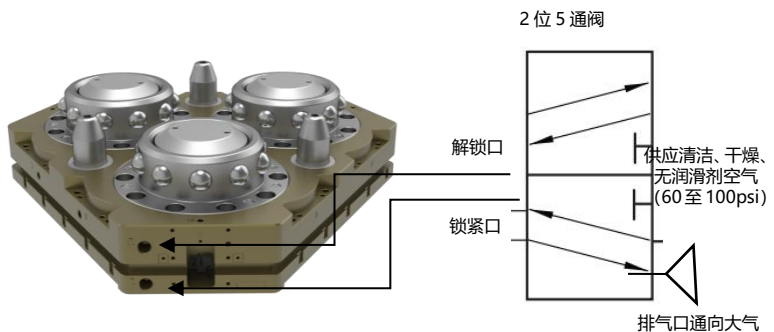
注意: 不要在故障自锁的情况下使用工具快换装置, 锁紧机构可能发生损坏。在恢复正常操作之前, 重新建立气压, 并确保工具快换装置处于安全锁紧位置。

3.9.1 电磁阀要求和连接

由客户提供 2 位 5 通阀来驱动主盘中的锁定机构。当空气供应到主盘上的锁定或解锁端口时, 必须将对面的端口排入大气(即, 当空气供应到锁定端口时, 解锁端口必须向大气解锁。)在非活动端口上未能排出被困的空气或真空, 可能会抑制锁定机构的工作, 并阻止锁紧或解锁。



注意: 当连接到三位五通阀时, 锁定机构将无法正常工作, 因为这种类型的阀无法从工具快换装置内排出残留的空气或真空。这可能会导致产品损坏, 附带的工具或人员受伤。将锁定和解锁供气连接到 2 位 5 通阀。



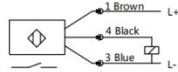
3.10 电气联接

工具快换主盘集成了松开, 锁紧及工具盘在位传感器, 传感器通过标准接头与模块联接;



传感器接头接线方式:

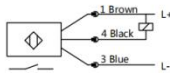
PNP 型:



锁定、解锁检测开关 接线方式

产品特征	
输出类型	PNP
输出功能	常开
输出持续电流	200mA
工作电压	10...30 DC
工作环境	-25...75°C

NPN 型:



锁定、解锁检测开关 接线方式

产品特征	
输出类型	NPN
输出功能	常开
输出持续电流	200mA
工作电压	10...30 DC
工作环境	-25...75°C

3.11 传感器信号状态表:

松开, 锁紧及工具盘在位传感器信号状态表:

快换状态	松开传感器	锁紧传感器	工具在位传感器
无工具盘锁紧状态	无信号	无信号	无信号
有工具盘锁紧状态	无信号	有信号	有信号
解锁状态未离开工具盘	有信号	无信号	有信号
解锁状态离开工具盘	有信号	无信号	无信号

4、操作

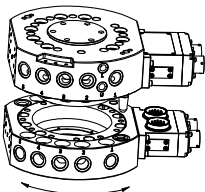
主锁紧机构由气动驱动，与工具快换装置上的轴承座圈进行锁紧和解锁。主盘通过 L 和 U 气口向锁定机构提供锁定和解锁压力。



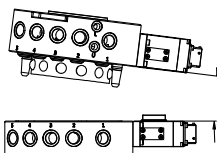
注意: 安全、可靠的工具更换操作依赖于在 60 - 100 psi (4.1 - 6.9 Bar) 压力下连续供应压缩空气。如果空气供应压力下降到 60 psi (4.1 Bar) 以下，机器人应停止运动。

注意: 所有工具快换装置最初均使用美孚 XHP222 专用润滑脂润滑。在开始使用前，最终用户必须在锁定机构组件和定位销上添加额外的润滑剂。

机器人的编程应尽量减少锁紧和解锁过程中的偏差。此外，工具支架应在不锁紧的工具重量下经久耐用，且不允许挠曲，这将使工具快换装置对准超出允许的偏移量的位置。锁紧前建议的最大允许偏移量见下图在某些情况下，比下图所示更大的偏移量可以由主盘和工具盘调节，但会增加磨损。



旋转位置允许误差



倾斜角度允许误差

水平中心位置允许误差	±1mm
旋转位置允许误差	±1deg
倾斜角度允许误差	±1deg

4.1 锁紧顺序



注意: 尝试连接工具快换装置时，锁定机构必须处于解锁位置。不遵守该条件可能会损坏本机或机器人。

1. 将主盘放置于工具盘上方，并向解锁端口供应压缩空气。
2. 将主盘向工具盘移动，使定位销进入工具盘上的定位孔。对机器人进行编程，使主盘和工具盘轴向对齐并彼此平行(尽可能接近)。这将最大限度地减少工具快换装置在锁定过程中的移动和磨损。



注意: 间隙锁定技术使装置可以在主盘和工具盘之间保持一定距离。建议不要在连接之前主盘接触工具的配合表面。接触可能会损坏本机或机器人。

3. 当主盘与工具盘的贴合面位于指定间隙的距离内时, 从解锁端口释放压力, 并向锁定端口供气。该工具盘被拉向主盘并锁紧。在操作过程中, 必须在锁定端口上保持空气压力以确保刚性连接。

4. 在电磁阀动作和机器人运动之间必须设定足够的延迟, 以便在移动机器人之前锁定过程完成。



注意: 如果在操作过程中失去气压, 故障自锁设计可以防止工具盘被释放。不要在故障自锁的情况下使用工具快换装置。在恢复正常操作之前, 重新补充气压, 并确保工具快换装置处于安全锁紧位置。

4.2 故障自锁操作

当主盘的锁紧空气压力意外消失时, 就会发生故障自锁状态。当失去气压后, 工具快换装置松懈, 主盘和工具盘之间可能有轻微的分離。锁定传感器可能指示设备未锁定。故障保护功能利用多锥度凸轮来捕获滚珠轴承并防止意外释放工具盘。在这种故障自锁条件下, 无法保持工具的位置精度。不要在故障自锁状态下操作工具快换装置。如果空气源流失, 应停止运动, 直到空气压力恢复。

在将气压重新建立到主盘上之后, 锁定机构将通电并牢固地将主盘和工具盘锁定在一起。在某些情况下, 当工具快换装置上的负载明显偏离中心时, 可能需要将负载放置在工具快换装置下或将工具返回到工具存储位置, 以确保安全锁定状态。如果配备了锁紧传感器, 请确保在恢复正常操作前锁紧传感器指示工具快换装置处于锁紧位置。



警告: 不要在故障自锁的情况下使用工具快换装置。锁紧机构可能会损坏。在恢复正常操作之前, 重新建立气压, 并确保工具快换装置处于安全锁紧位置。

4.3 解锁顺序

1. 将工具盘放置在工具支架中, 以使工具盘与工具支架之间几乎没有接触力。
2. 释放锁定端口上的空气, 然后向解锁端口注入压缩空气 (如果配备, 解锁传

感器将指示工具快换装置处于解锁位置)。

注意: 压缩空气将导致锁定装置松开, 并且工具盘和连接的工具的重量将有助于其拆卸。 如果仅在垂直位置释放工具, 则工具的重量有助于解锁。

3. 必须在电磁阀推进和机器人运动之间设置足够的延迟, 以便在移动机器人之前完成解锁过程并完全释放工具盘。

4. 将主盘从工具盘轴向移开。

5. 在自动更换工具应用中, 建议在工具支架中使用工具状态传感器, 以验证工具是否存在, 以及机器人在解锁过程结束后离开时工具是否还在原处。

4.4 工具识别

使用多个工具时, 最好的做法是配备工具识别, 以唯一的代码标识每个工具。可以使用 Tool-ID 来验证机器人是否已拾取正确的工具。



4.5 工具放置注意事项

注意: 工具支架的设计对于工具快换装置的操作至关重要。工具支架设计不当会导致工具快换装置组件卡住和过度磨损。

带有客户工具的工具盘可存放在工具支架中。

客户提供工具支架时, 必须提供一个固定的、可重复的、水平的、稳定的位置, 以便于工具的升降。工具支架必须支撑工具快换装置工具盘、工具过渡法兰、可选

模块、电缆、软管和客户工具的重量，不允许偏移超过规定的偏移量。

理想情况下，工具应垂直悬挂在工具支架中，以便在解锁过程中重力帮助工具板与主板分离。可以设计将工具保持在水平位置的工具支架，但是在锁紧和解锁时必须提供必要的顺应性。在一般情况下，“水平位置”工具支架会对锁定机构和工具支架的定位特性造成更大的磨损。

可采用多种方法将工具放置在工具支架上。常见的方法是使用锥形定位销和衬套。机器人编程和位置重复性对工具的拾取和放下至关重要。

推荐使用传感器来检测工具支架中是否存在工具。可以在锁紧之前使用传感器，以确保支架中正确放置了工具。机器人断开连接后开始移开时，也可以使用传感器。如果工具卡在了支架上或工具无法从机器人上松开，则传感器会提供安全措施。

接近传感器的位置应尽量使传感面垂直，以防止金属屑，焊缝飞溅或其他碎屑落在传感器上并产生错误的读数。

工具支架的碎屑防护罩可以覆盖工具和模块，以在污染的环境（例如打磨或焊接）中保护工具和模块。或者，将工具定位在不受焊缝飞溅，液体，粘合剂或其他碎屑影响的区域，这样就不需要碎屑保护罩了。

5. 维护



警告: 除非对工具进行了安全支撑或将其放置在工具支架中, 所有能源联接 (例如, 电气, 空气, 水等) 均已关闭; 否则请勿对工具快换或模块进行维护或修理。根据客户特定的安全规范和政策, 释放压力, 关闭电源。如果未放置工具且电路通电, 可能会造成人身伤害或设备损坏。在对工具快换装置或模块进行维护或修理之前, 将工具放到工具支架中, 关闭所有已通电的电路并给其放电, 清除所有受压的连接, 并确认所有电路均已断电。

注意: 工作环境的清洁程度严重影响工具快换装置的无故障运行。环境越脏, 对碎片的防护需求就越大。可能需要保护整个末端抓手工具、主盘、工具盘和所有模块。

防护措施包括:

- 工具的放置应远离碎屑发生器。
- 工具支架安装盖子。
- 安装在末端抓手工具和工具支架上的防护罩、导流板、风幕和类似设备。

5.1 定期维护

下表提供了外观检查和定期维护计划。有关所有实用程序模块的详细定期维护步骤, 请参阅模块部分。

5.1 定期维护检查表		
应用程序	工具更换频率	检验时间表
一般应用	< 1 分钟	每周
	> 1 分钟	每月
焊接/伺服/去毛刺, 铸造作业(污染环境)	所有	每周
检查表		

安装紧固件/过渡法兰

- 1、检查紧固件是否有适当的扭矩, 干涉和磨损。根据要求拧紧并校正。
- 2、滚珠/定位销/孔/轴承座圈检查磨损和润滑。随着时间的流逝, 润滑剂可能会被碎屑污染。因此建议彻底清洁现有油脂, 并根据需要更换新油脂。
- 3、检查定位销/衬套是否磨损过度, 如果定位销/衬套的过度磨损, 可能是在取/落时机器人位置不良的迹象。根据需要调整机器人位置。
- 4、检查工具支架是否有磨损和对中问题。
- 5、检查滚珠轴承/轴承座圈的磨损情况, 如果磨损严重, 可能表明负载过大。
- 6、传感器和电缆
- 7、检查传感器电缆连接器是否紧固, 如果连接松动, 请拧紧。
- 8、检查传感器电缆是否有损坏、割伤和磨损。必要时更换。
- 9、根据需要检查软管连接是否紧固和泄漏。如果泄漏或松动, 请固定或更换软管连接。
- 10、检查软管有无干涉、磨损、切口和泄漏。根据需要更换。
- 11、检查密封圈是否有磨损, 磨损和割伤。
- 12、检查电气触点/引脚是否有损坏、碎屑和卡滞/烧焦的针脚。按要求清除或更换。

5.2 锁定机构和定位销的清洁和润滑

所需用品: 清洁抹布, 美孚 XHP222 特级润滑脂

美孚®润滑油官方网站 > 美孚®产品 > 美孚润滑油XHP222®



美孚润滑脂XHP222®

卓越的抗磨性和抗腐蚀性, 应用广泛

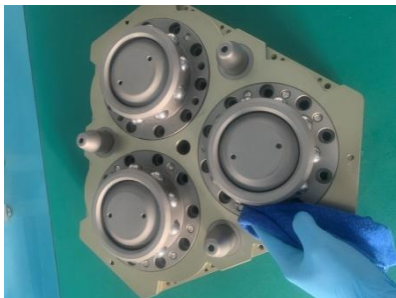
美孚润滑脂XHP222®是具有卓越性能的长效复合锂基润滑脂, 适用于广泛的应用和工作条件。它采用先进生产技术, 性能优于传统的产品。具有杰出的高温性和抗磨能力, 结构稳定性和抗水污染能力。该润滑脂的化学稳定性高, 抗磨性和腐蚀性性能卓越。

美孚润滑脂XHP222®应用范围广泛, 包括工业、汽车、建筑和船舶业。该润滑脂的性能特性特别适用于恶劣的工作条件, 包括高温、水污染、冲击载荷以及加脂周期长的应用。美孚润滑脂XHP222®是一种极压润滑脂, 含有 0.75% 的二硫化钨, 能够在轴承磨损及其他破坏摩擦的条件下提供抗磨保护。

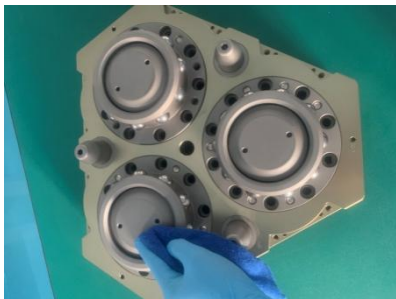
更多产品信息

产品数据表 产品安全技术说明书

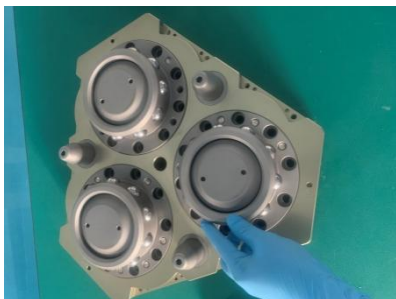
1. 将工具放在安全的位置。
2. 松开主盘和工具盘。
3. 关闭所有的能源联接(如电气、空气、水等)。
4. 使用干净的清洁布彻底清除滚珠轴承、滚珠轴承罩、凸轮和定位销上的任何润滑剂和碎屑。



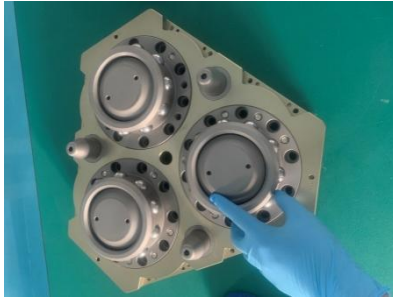
5.用一块干净的清洁布清除滚珠轴承罩和凸轮内表面上的所有的润滑剂和碎屑。



6.检查每个滚珠轴承, 以确保它在轴承座圈中可自由移动。清理钢珠上粘浮的油污, 确保钢珠在孔中自由转动。



7.在滚珠、轴承座圈和定位销上涂上一层厚厚的润滑脂。



8.用干净的清洁布彻底清除工具盘上的轴承座圈和衬套上的润滑剂和碎屑。

注意: 无需在工具盘组件上进行润滑。

9.安全恢复正常操作。



5.3 电气模块的检查和清洗

具体方法参看《LTC 电模块使用说明书》

6. 故障排除及服务程序

以下部分提供了工具快换装置故障诊断信息, 和排查故障的服务流程。



警告: 除非对工具进行了安全支撑或将其放置在工具支架中, 所有能源联接 (例如, 电气, 空气, 水等) 均已关闭; 否则请勿对工具更换器或模块进行维护或修理。根据客户特定的安全规范和政策, 释放压力, 关闭电源。如果未放置工具且电路通电, 可能会造成人身伤害或设备损坏。在对工具快换装置或模块进行维护或修理之前, 将工具放到工具支架中, 关闭所有已通电的电路并给其放电, 清除所有受压的连接, 并确保所有电路均已断电。

6.1 故障处理

6.1.1 提供故障排除表, 以帮助诊断可能导致工具快换装置不能正常工作的问题。

表 6.1 故障排除

故障	原因	解决方案
工具快换装置不锁定或解锁 (或锁定传感器不指示快换装置锁定)	供给气压是否正常	气压 0.4Mpa ~ 0.7Mpa 范围内供给
	主盘和工具盘之间夹有碎屑	清理主盘和工具盘之间的杂物。确认安装紧固件是安全的, 并且没有凸出配合表面。
	没有向锁定或解锁端口供应气压或没有气压。	提供适当的气压和电磁阀。
	断电的锁定或解锁端口中困有气压残留。	气压必须正确排放到大气中
	气动连接松动或损坏。	检查软管连接是否牢固和泄漏。如果泄漏或松动, 请固定软管连接。检查软管是否有干扰, 磨损, 割伤和泄漏。根据需要更换。
	钢球/或凸轮在轴承座圈中无法自由移动。	根据需要清洁和润滑以恢复平稳运行。
尝试锁定时, 主盘和工具盘不在	检查工具是否正确方置在工具支架	

	指定的接触区域内。	中。 在试图锁定前, 重新示教机器人将主盘和工具盘靠得更近。
快换漏气	未接触到位或密封件缺失, 老化, 破损;	检查接头是否安装到位; 检查对接是否有缝; 检查密封胶圈是否老化, 破损或遗失; 检查接口内是否有堵塞物;
LOCK/UNLOCK /传感器反馈信号不良	活塞是否未解锁	确认凸轮是在钢珠的上面还是下面
	主盘与工具盘的间隙是否合适	当面检测传感器处于“ON”的位置时 进行连接
	电缆是否接通	确认检查
	电缆是否有损伤断线	确认检查
	传感器是否有破损或故障	联系我公司
面检测传感器反馈信号不良	传感器面是否有金属附着	检查并清楚异物
	主盘与工具盘间有无间隙	主盘与工具盘锁紧时的距离 < 0.5mm
	电缆是否接通	确认检查
	电缆是否有损伤断线	确认检查
	传感器是否有破损或故障	联系我公司
信号模块通讯不良 (信号针有异物以及信号干扰)	信号针脚能否发送通信信号	用万能表等工具进行排查确认
	信号模块是否损坏	检查确认
	信号电缆是否有过度的弯曲折扁	检查确认
	信号接头是否松动	检查确认
	主盘与工具盘是否连接到位	检查确认
	电信号针是否有发黑或不弹出或附着异物	根管信号弹针
工具盘锁不紧, 无法运行	供给气压是否正常	气压 0.4Mpa ~ 0.7Mpa 的范围内供给
	电磁阀是否有工作	检查确认
	主盘与工具盘是否连接到位	检查确认
	气管是否有过度的扭曲折弯	检查确认

	主盘侧的O型圈有无损伤	检查确认
--	-------------	------

紧急情况的排查及处理

6.1.2 快换受到外力干扰、冲击时的处理方法：

机器人或者安装在机器人上的工具在工作时遭到干扰或冲击（撞击）的情况下，必须要

对换枪盘进行下表所列检查。干扰、冲击时由于力臂叠加导致非常大的力作用于快换，即使

以下项目没有异常但也有可能会影响换枪盘的寿命，建议按照维护维修资料提供保养规定做定期检查。

序号	检查项目	检查方法	检查位置	异常处理方法
1	有无发生裂缝，破裂情况	核对确认	主体外观	更换主体
2	快换本体变形	核对确认	主体外观	更换主体
3	螺栓松动	拧紧确认	螺栓位置	拧紧或更换
4	活塞（钢球）动作和所有信号的确认	核对确认	手动进行电磁阀开闭操作动作以及信号进行开/关检查	更换主体
5	确认连接面有无发生间隙	核对确认	工具盘钢珠座圈有无大的凹痕	更换主体
6	确认回转方向有无松动、间隙	核对确认	定位销轴有无断裂或松动	更换损坏部件或主体
7	确认信号针、电器接头及周围电缆破损	核对确认	检测快换及其他电模块	更换损坏部件或主体

6.2 气路通道维护流程

下列服务程序提供了有关检查、调整、测试或更换组件的说明。

6.2.1 电气模块密封检查及更换

密封垫保护主盘模块和工具盘模块之间的电气连接。如果密封垫磨损或损坏，更换密封垫。具体操作参考 LTC 电模块使用说明书；

6.2.2 接近传感器调整, 测试或更换



注意: 锁紧与解锁传感器组件在工厂精确定位组装好的, 不要拆除移动传感器在组件中的位置。如果拆除可能导致锁紧及解锁故障或检测信号缺失。

接近传感器不需要经常更换。如果发生故障, 请在测试或更换传感器之前评估所有其他可能的解决方案。检查连通性, 供气, 润滑和气动组件。

所需工具: 2.5 mm 内六角扳手

所需用品: 清洁布, 乐泰 222

所需部件: 具体型号维修时,



1. 将工具放在安全的位置。
2. 检查传感器电缆是否损坏。如电缆损坏, 请更换。
3. 如果您正在测试锁定传感器, 请确保工具快换装置处于锁定位置, 如果您正在测试解锁传感器, 请确保工具快换装置处于解锁位置。检查信号是否解锁, 传感器 LED 是否为被测传感器点亮。如果传感器不工作, 请更换。
4. 关闭并断开所有的能源联接(如电气、空气、水等)。
5. 如果需要, 断开所有电缆、空气管道等。
6. 拆卸固定主盘总成到传感器过渡法兰的安装紧固件。
7. 传感器电缆断开。
8. 拆卸螺栓, 从主盘总成上拆卸接近传感器组件。
9. 安装新的传感器, 用螺栓安装新的传感器组件。



注意: 请勿在传感器接触主盘内部活塞的情况下操作锁定机构。

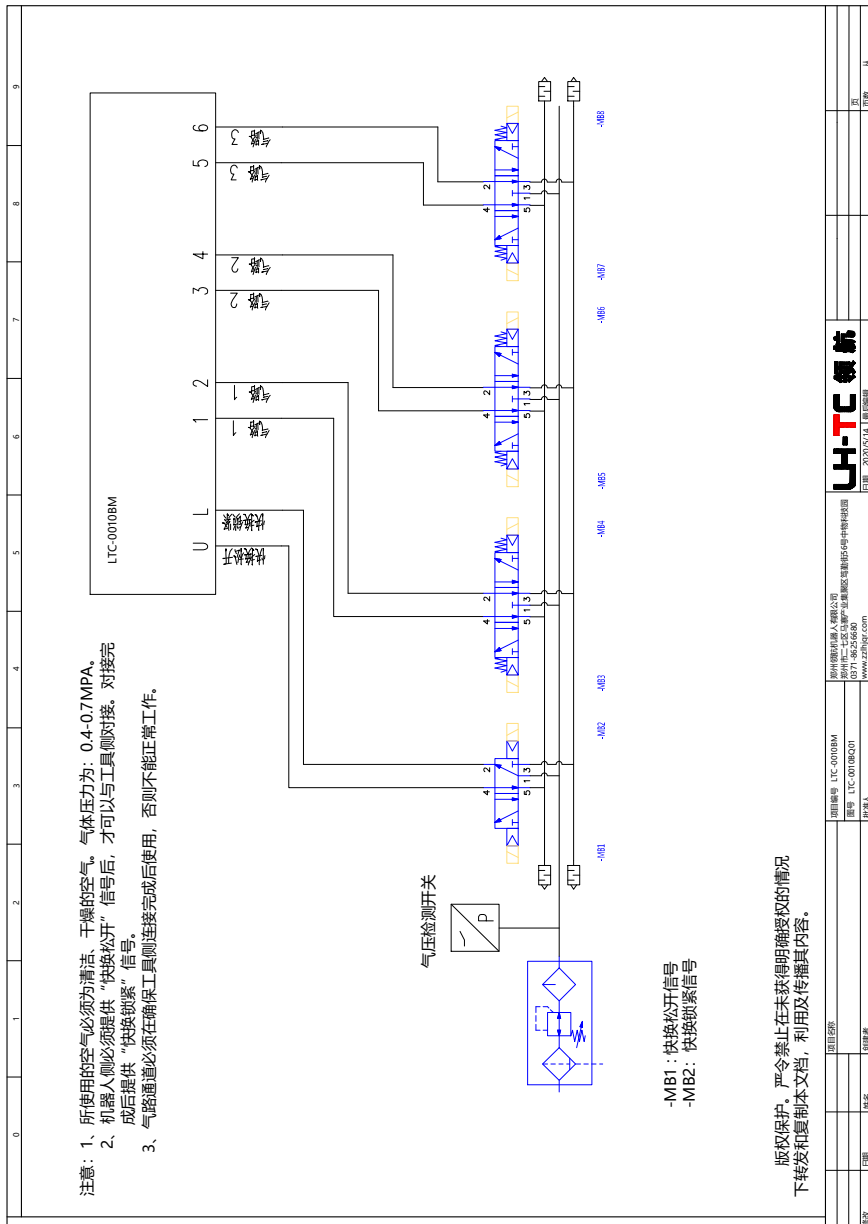
- 10.连接传感器电缆。 接通传感器电源后, LED 应当点亮并且传感器信号应为 ON。
- 11.通过向工具快换装置提供“锁定”或“解锁”空气, 并确认相应的传感器信号为 ON 且传感器 LED 亮起来, 来确认更换的传感器的操作。
- 12.安全恢复正常操作。

7.参数表

型号 Model	主盘 Master plate	LTC-3000AM
	工具盘 Tool plate	LTC-3000AT
载荷 load	负载 Payload capacity	3000kg
	锁紧力 (当气压 0.49Mpa 时) Allowable moment	130200N
	静态容许弯矩 Allowable moment	13600Nm
	静态容许扭矩 Allowable torque	13000Nm
尺寸与精度 Size and precision	外形尺寸 Housing diameter	三角 411mm
	连接时厚度 Combined profile	126mm
	位置重置精度 Position repeatability	±0.03mm
工作驱动压力 Air pressure for working		0.4~0.7Mpa
锁紧机构 Locking mechanism		钢珠锁紧 Locking steel ball
材质 Texture of material	本体材质 Main body material	铝合金 Aluminum alloy
	锁紧机构部分 Locking mechanism	合金钢 Alloy steel
环境 Environmental Science	使用环境温度 Temperature	0-60°C
	使用环境湿度 Humidity	0-95%
产品重量 Weight	主盘侧 Master side	39kg
	工具侧 Tool side	19kg

9.推荐电磁阀控制快换方式:

9.1 单电磁阀控制



谢 谢

郑州领航机器人有限公司 0371-86256680 www.zzlhjqr.com