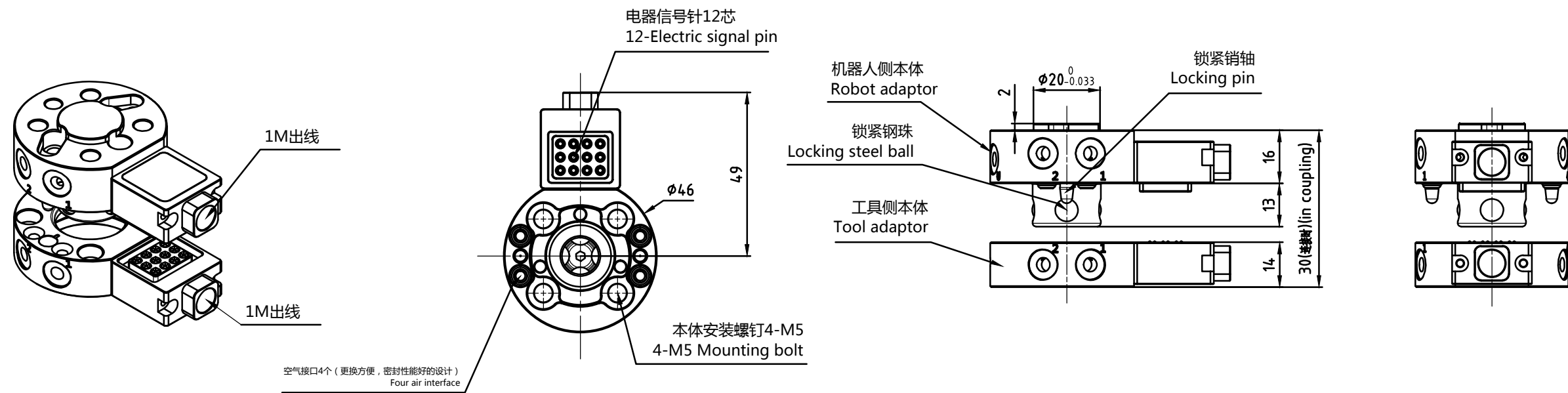
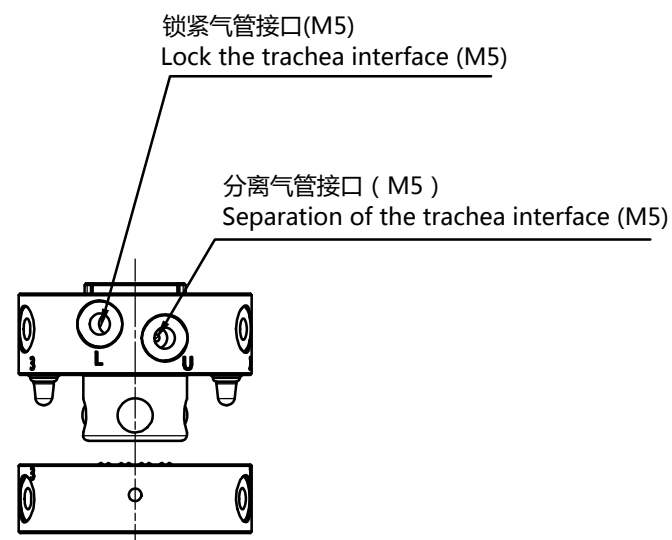


警告： 版权保护。请勿在未获得明确授权的情况下转发和复制本文档，利用及传播其内容。

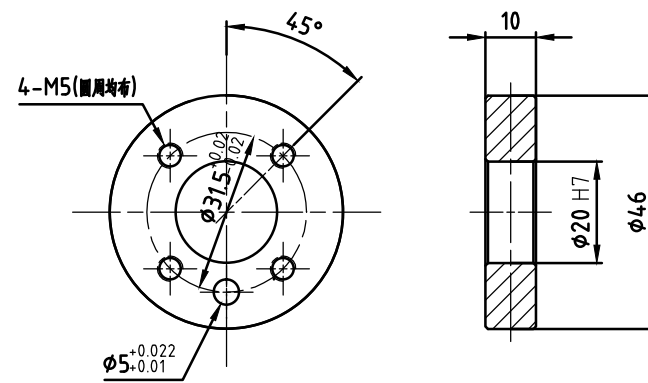
外形尺寸图
Dimensional outline drawing



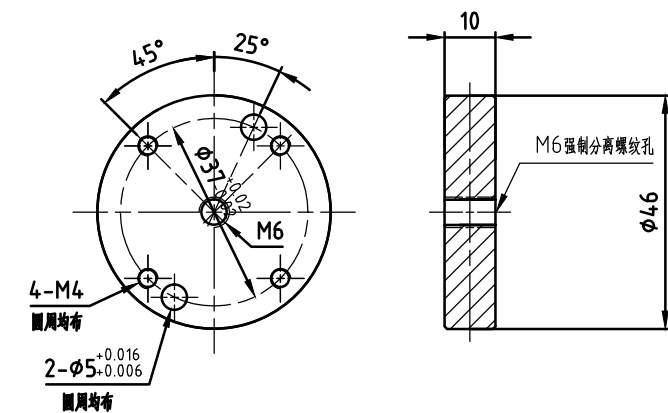
连接板安装图
Mounting plate drawing



机器人侧本体连接板
Robot adaptor plate
(按ISO9409-31.5-4-M5执行)



工具侧本体连接板
Tool adaptor plate



说明:			项目编号	郑州领航机器人有限公司			
			型号: LTC-0005A	郑州市二七区马寨产业集聚区笃勤街56号0371-86256680 www.zzlhjqr.com		比例 1:1	页 1
修改	日期	姓名	批准人		日期	最后编辑	总页数 1