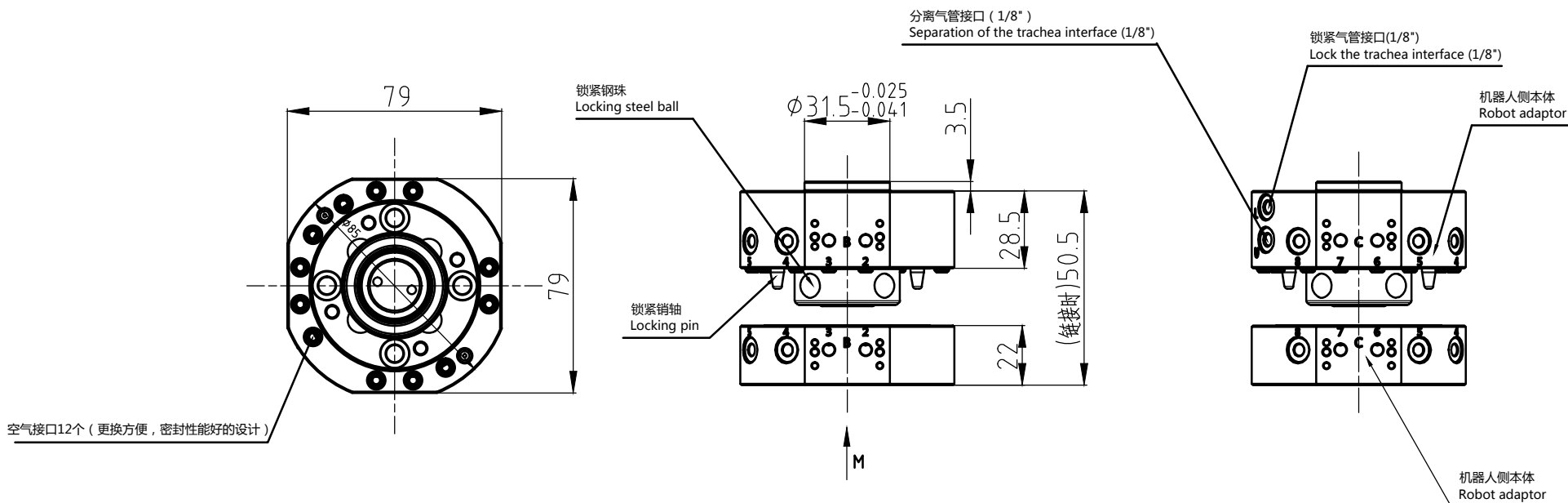
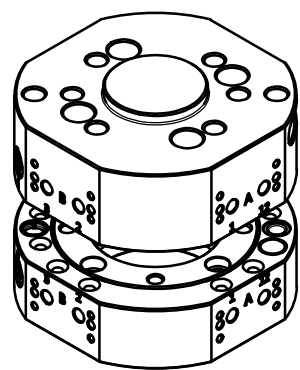


外形尺寸图
Dimensional outline drawing



警告： 版权保护。请勿在未获得明确授权的情况下
转发和复制本文档，利用及传播其内容。

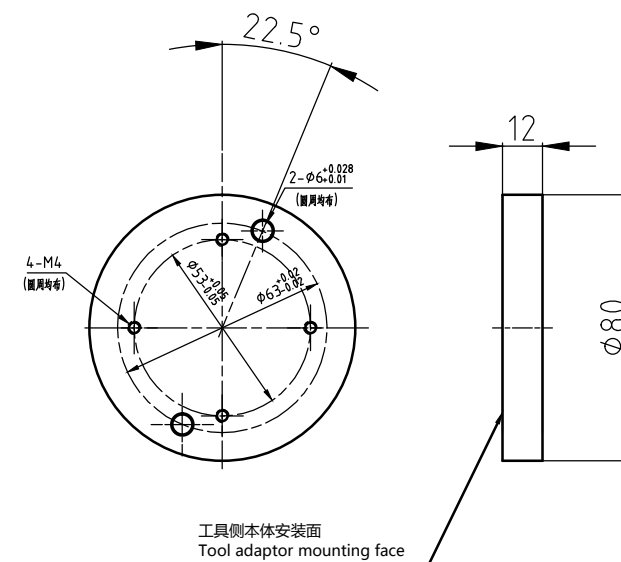
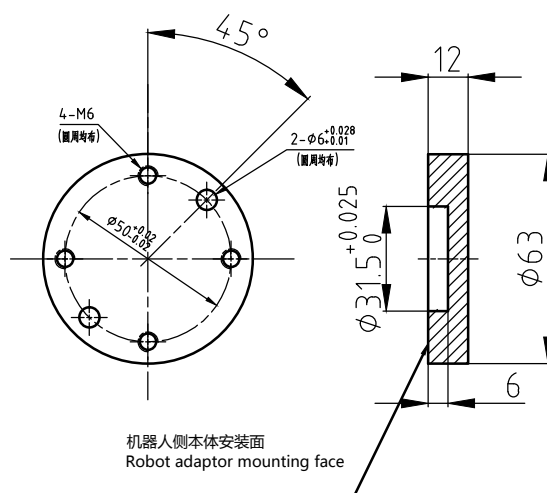
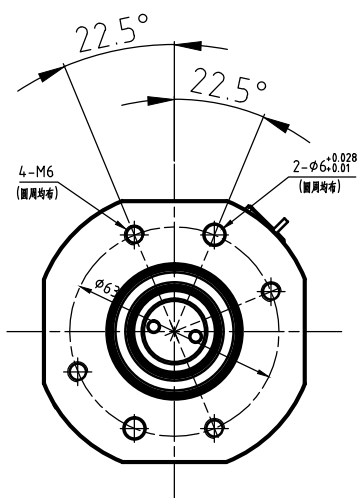
连接板安装图
Mounting plate drawing

机器人侧本体连接板
Robot adaptor plate

(按ISO9409-50-4-M6标准执行)

工具侧本体连接板
Tool adaptor plate
(此链接方式之一，也可用M向视图链接尺寸)

M向
(工具侧"ISO9409-63-4-M6"标准链接尺寸)



修改	日期	姓名
----	----	----

说明：

项目编号	郑州领航机器人有限公司
型号：LTC-0020E	郑州市二七区马寨产业集聚区笃勤街56号
批准人	0371-86256680 www.zzhjq.com

LT 领航

日期	最后编辑
----	------

比例 1:1	页 1
	总页数 1